

Nr **PZN/ GILOWICE/ 20/ SN/ 15-2021**

ŚWIADECTWO HOMOLOGACJI SKOCZNI

Homologation Certificate of Jumping Hill

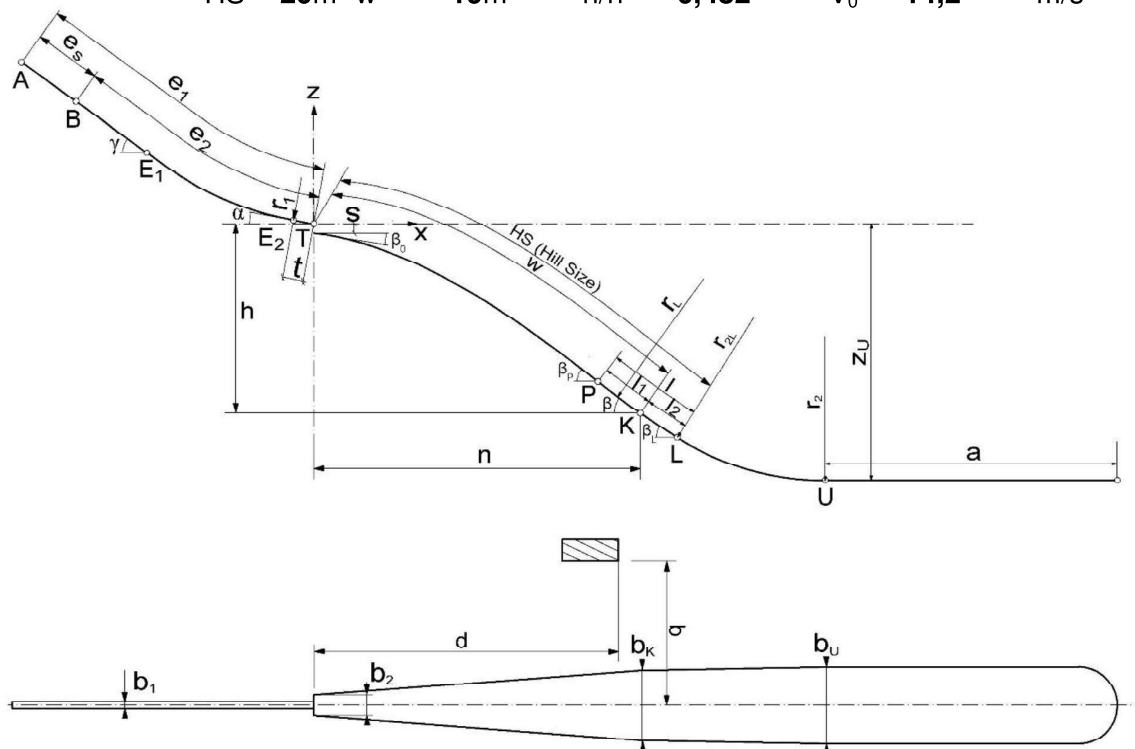
Data wystawienia: **30.09.2021**

Ważne do dnia: **30.09.2026**

Miejsce: **Gilowice**


Nazwa: **Gilowice 20**

HS = 20m w = 19m h/n = 0,482 V₀ = 14,2 m/s



e ₁ = 26,4 m	l ₁ = 1,1 m	P = 18 m	b ₁ = 1,5 m
e _s = 9,1 m	l ₂ = 0,7 m	K = 99 m	b ₂ = 4,3 m
e ₂ = 17,3 m	l = 1,8 m	L = 20 m	b _K = 6,6 m
t = 3,7 m	a = 60 m	r _L = 40 m	b _U = 9 m
γ = 32 °	β _p = 33 °	r _{2L} = 34 m	d = 10,3 m
α = 8 °	β = 31 °	r ₂ = 34 m	q = 11 m
r ₁ = 27,5 m	β _L = 29 °	Z _U = 13,3 m	
h = 8,2 m	β ₀ = 5 °		
n = 17,0 m			
s = 0,7 m			

Z upoważnienia Prezydium PZN:


mgr inż. KRZYSZTOF HORECKI
DELEGAT TECHNICZNY - INSPEKTOR FIS
 specjalista ds. tras i skoczni narciarskich
 Zakopane os. Pardałówka 1/19 tel 601 51 31 81



ZESPÓŁ SKOCZNI NARCIARSKICH
W GILOWICACH
SKOCZNIA w=19, HS=20, Vo=14,2
SKALA 1:500/500

— PROFIL ZESKOKU PO PRZEBUDOWIE

SKI-JUMP-PROFILE HS-20

e1: 26,4 m	L1: 1,1 m	P: 18m
es: 9,1 m	L2: 0,7 m	K: 19m
e2: 17,3 m	L: 1,8 m	HS: 20m
t: 3,7 m	a: 60 m	b1: 1,5 m
gamma: 32°	beta P: 33°	b2: 4,3 m
alpha: 8,0°	beta: 31°	bK: 6,6 m
r1: 27,5 m	beta HS: 29°	bU: 9,0 m
h: 8,2 m	beta 0: 5°	d: 10,3 m
n: 17,0 m	rL: 40 m	q: 11,0 m
h/n: 0,482	r2L: 34 m	zU: 13,30 m
si: 0,70 m	r2: 34 m	

