

No. 318 / GER 59 1.Verlängerung

**CERTIFICATE OF JUMPING HILL
CERTIFICAT DE CONFORMITE
SCHANZENPROFILBESTÄTIGUNG**

Date of issue 10.12.2000
Établi le
Ausgestellt am

Valid till 31.12.2005
Valable jusqu' au
Gültig bis

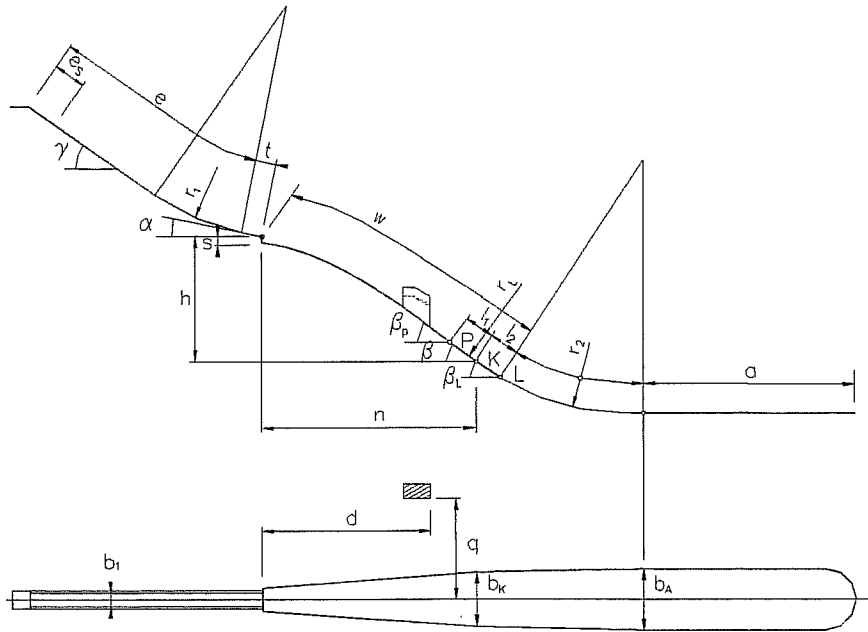
Place: Oberhof

Name: Jugendschanze

W = 66 m

h/n 0.531

Vo = 21.9m/s



e = 68 m	$l_1 = 16$ m	P = 50 m
$e_s = 13$ m	$l_2 =$ m	K = 66 m
t = 5.5 m	a = 75 m	L = m
$\gamma = 35^\circ$	$\beta_p = 36^\circ$	$b_1 = 2$ m
$\alpha = 10.0^\circ$	$\beta = 36^\circ$	$b_K = 11.90$ m
$r_1 = 65$ m	$\beta_L =$ °	$b_A = 12.02$ m
h = 31 m	$r_L =$ m	d = 31 m
n = 58.34 m	$r_2 = 90$ m	q = 13.64 m
s = 1.9 m		

JUMPING HILL APPROVED BY THE FIS
TREPLIN HOMOLOGUE PAR LA FIS
DURCH DIE FIS GENEHMIGTE SPRUNGSCHANZE

SUB-COMMITTEE FOR JUMPING HILLS

CHAIRMAN:

Heime