



Nr **PZN/ZAGÓRZ/15/SN/2020**

ŚWIADECTWO HOMOLOGACJI SKOCZNI

Homologation Certificate of Jumping Hill

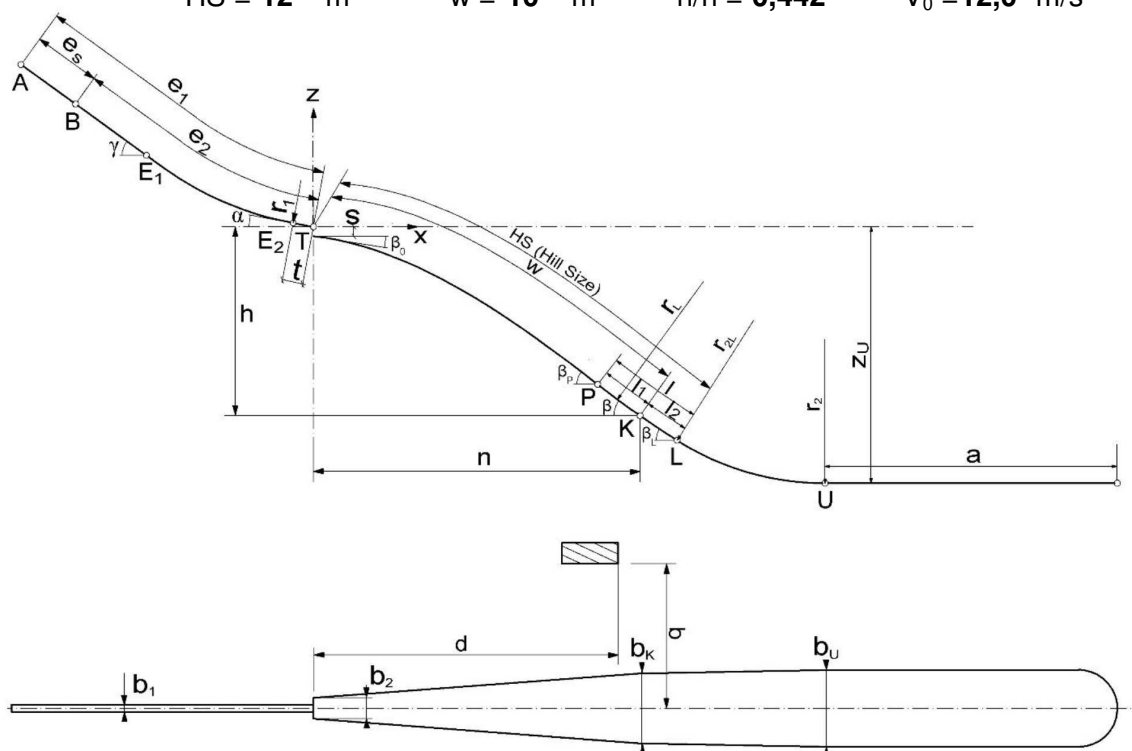
Data wystawienia: **17.12.2020**

Miejsce: **ZAGÓRZ**

Ważne do dnia: **17.12.2025**

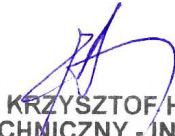
Nazwa: **ZAGÓRZ - 10**

HS = 12 m w = 10 m h/n = 0,442 V₀ = 12,0 m/s



e ₁ = 21,0 m	l ₁ = 1,0 m	P = 9 m	b ₁ = 2,4 m	
e _s = 4,0 m	l ₂ = 2,0 m	K = 10 m	b ₂ = 3,5 m	
e ₂ = 17,0 m	l = 3,0 m	L = 12 m	b _K = 6,0 m	
t = 3,0 m	a = 50 m	p-stok	r _L = 40 m	b _U = 7,0 m
γ = 30 °	β _p = 31,0 °	r _{2L} = 30 m	d = 8,0 m	
α = 8,0 °	β = 30,5 °	r ₂ = 30 m	q = 5,0 m	
r ₁ = 25,0 m	β _L = 29,0 °	Z _U = 8,55 m		
h = 4,0 m	β ₀ = 4,0 °			
n = 9,05 m				
s = 0,40 m				

Z upoważnienia Prezydium PZN


mgr inż. KRZYSZTOF HORECKI
DELEGAT TECHNICZNY - INSPEKTOR FIS
specjalista ds. tras i skoczni narciarskich
Zakopane os. Pardałówka 1/19
tel. +48 601 51 31 81





Nr **PZN/ZAGÓRZ/16/IG/2020**

**CERTYFIKAT SKOCZNI POKRYTYCH
SZTUCZNYM TWORZYWEM (MATAMI)**
HOMOLOGATION CERTIFICATE OF PLASTIC HILL

Data wystawienia: **17.12.2020**

Ważne do dnia: **17.12.2025**

Rok budowy skoczni: **2007**

Miejsce: **WISŁA**

Nazwa: **ZAGÓRZ - 10**

HS = **12 m**

h/n = **0,442**

Rok położenia pokrycia: **2008**

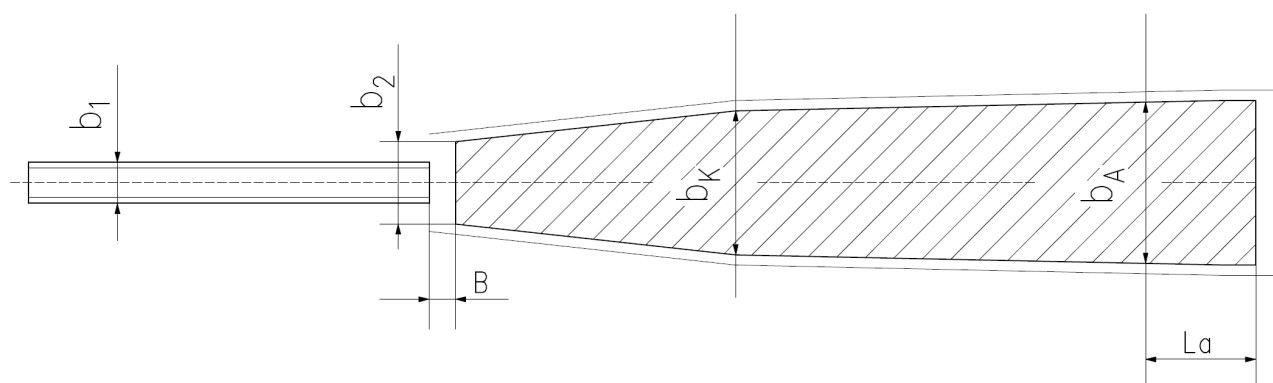
Sposób mocowania maty: **ELEMENTY MOCOWANE NA SIATCE Z TWORZYWA**

Długość zachodzenia maty na matę: **22 cm**

Konstrukcja pod matami: **DESKOWANIE, PIANKA 2,0 SIATKA, PODKŁADY POD IGELIT**

Materiał torów: **stalowe z plastikowymi guzkami**

Szerokość torów: **13,5 cm** Głębokość torów: **3 cm**



$b_1 = 2,4$ m

$b_2 = 3,54$ m

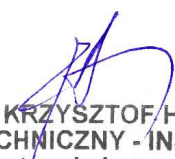
$b_K = 6,0$ m

$b_A = 7,0$ m

$La = 5$ m

$B = 1,5$ m

Z upoważnienia Prezydium PZN


mgr inż. KRZYSZTOF HORECKI
DELEGAT TECHNICZNY - INSPEKTOR FIS
specjalista ds. tras i skoczni narciarskich
Zakopane os. Pardałówka 1/19
tel. +48 601 51 31 81

