



Nr PZN/ WISŁA/ 7/ SN/ 2020

ŚWIADECTWO HOMOLOGACJI SKOCZNI

Homologation Certificate of Jumping Hill

Data wystawienia: 15.12.2020

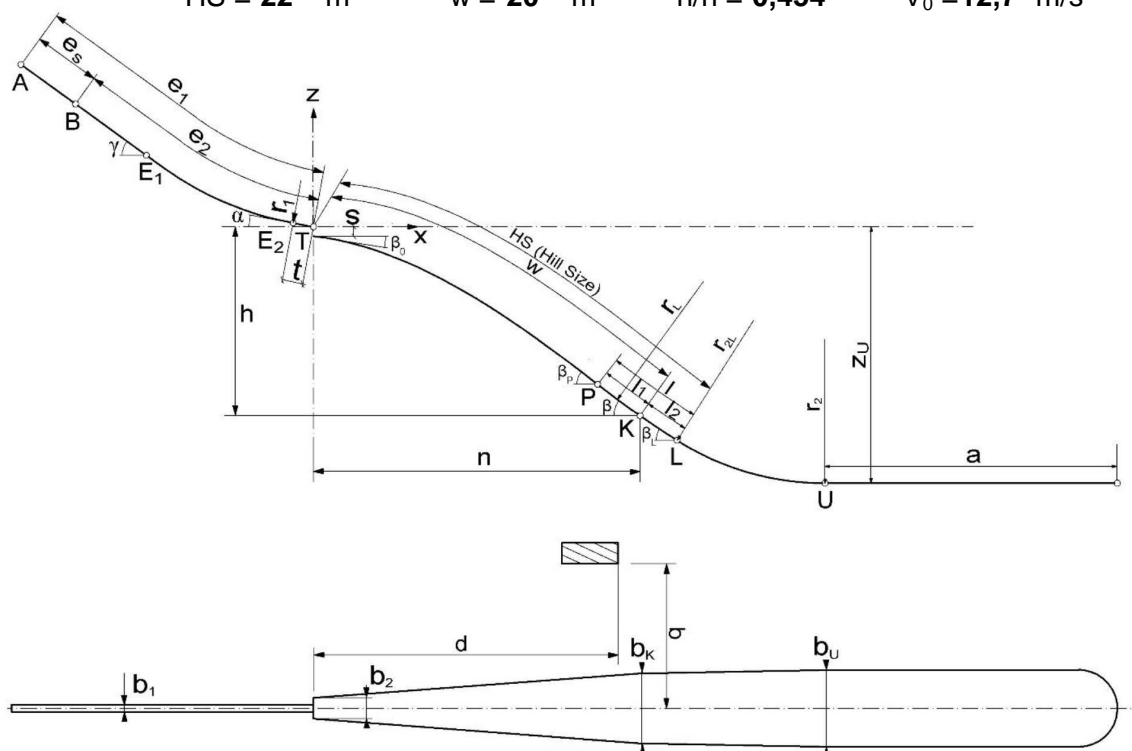
PROLONGATA

Ważne do dnia: 15.12.2025

Miejsce: WISŁA

Nazwa: WISŁA CENTRUM 20

HS = 22 m w = 20 m h/n = 0,454 $V_0 = 12,7$ m/s



$e_1 = 34,25$ m	$l_1 = 1,0$ m	$P = 19$ m	$b_1 = 1,5$ m	
$e_s = 10,2$ m	$l_2 = 2,0$ m	$K = 20$ m	$b_2 = 3,0$ m	
$e_2 = 24,05$ m	$l = 3,0$ m	$L = 22$ m	$b_K = 7,4$ m	
$t = 3,65$ m	$a = 70$ m	p-stok	$r_L = 70$ m	$b_U = 8,4$ m
$\gamma = 30$ °	$\beta_p = 31,3$ °	$r_{2L} = 70$ m	$d = 15$ m	
$\alpha = 8,0$ °	$\beta = 29,8$ °	$r_2 = 49$ m	$q = 10$ m	
$r_1 = 29,8$ m	$\beta_L = 28,0$ °	$Z_U = 15,75$ m		
$h = 7,94$ m	$\beta_0 = 3,0$ °			
$n = 17,48$ m				
$s = 0,70$ m				

Z upoważnienia Prezydium PZN

mgr inż. KRZYSZTOF HORECKI
DELEGAT TECHNICZNY - INSPEKTOR FIS
specjalista ds. tras i skoczni narciarskich
Zakopane os. Parďalówka 1/19
tel. +48 601 51 31 81





Nr **PZN/ WISŁA/ 8/ IG/ 2020**

**CERTYFIKAT SKOCZNI POKRYTYCH
SZTUCZNYM TWORZYWEM (MATAMI)**
HOMOLOGATION CERTIFICATE OF PLASTIC HILL

Data wystawienia: **15.12.2020**

Ważne do dnia: **15.12.2025**

Rok budowy skoczni: **2015**

Miejsce: **WISŁA**

Nazwa: **WISŁA CENTRUM 20**

HS = **22 m**

h/n = **0,454**

Rok położenia pokrycia: **2015**

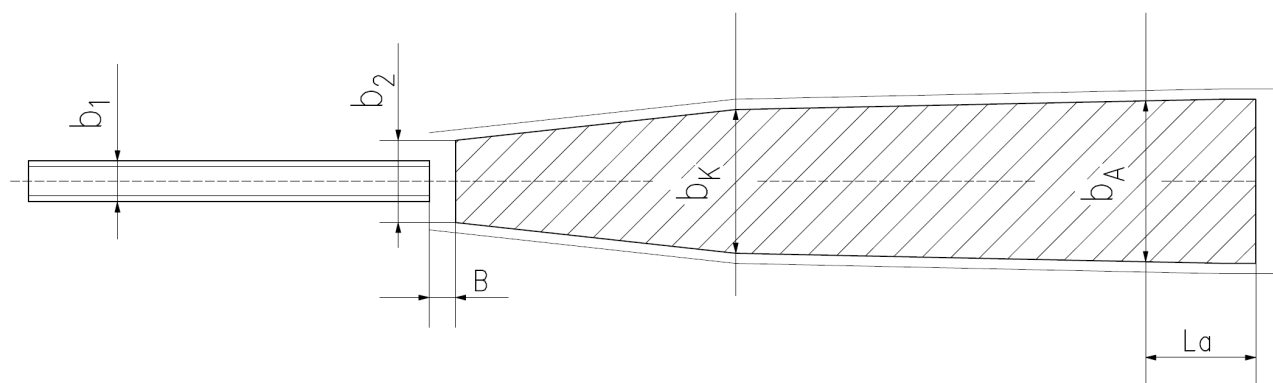
Sposób mocowania maty: **ELEMENTY MOCOWANE NA SIATCE Z TWORZYWA**

Długość zachodzenia maty na matę: **15 cm**

Konstrukcja pod matami: **DESKOWANIE, PIANKA 2,0 SIATKA, PODKŁADY POD IGELIT**

Materiał torów: **CERAMICZNE**

Szerokość torów: **13,5 cm** Głębokość torów: **3 cm**



$b_1 = 1,5$ m

$b_2 = 3,0$ m

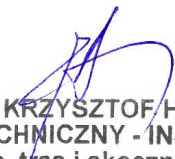
$b_K = 7,4$ m

$b_A = 8,4$ m

$La = 15$ m

$B = 0$ m

Z upoważnienia Prezydium PZN


mgr inż. KRZYSZTOF HORECKI
DELEGAT TECHNICZNY - INSPEKTOR FIS
specjalista ds. tras i skoczni narciarskich
Zakopane os. Pardałówka 1/19
tel. +48 601 51 31 81

