

No. 289 / NOR 39 2. Änderung

**CERTIFICATE OF JUMPING HILL  
CERTIFICAT DE CONFORMITE  
SCHANZENPROFILBESTÄTIGUNG**

Date of issue 03.09.2011  
Établi le  
Ausgestellt am

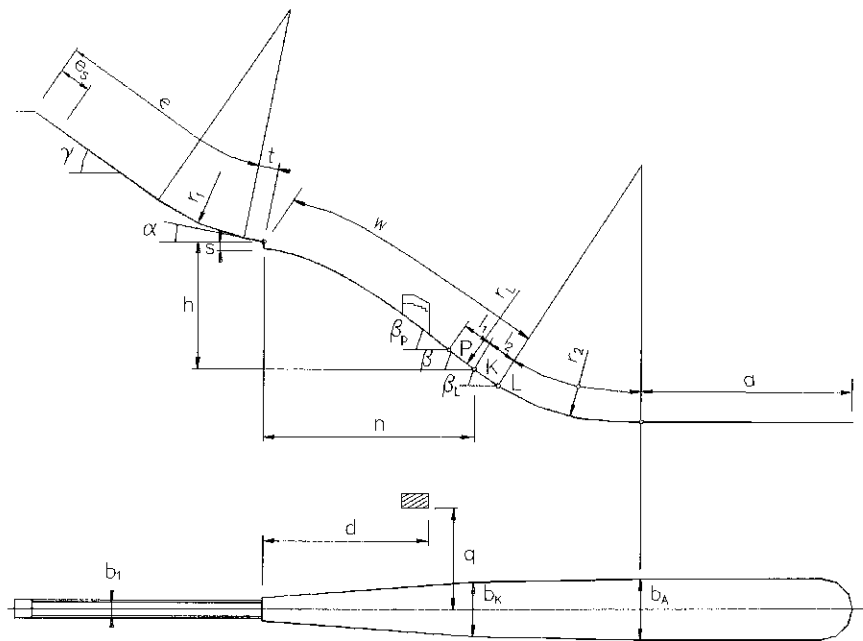
Valid till 31.12.2016  
Valable jusqu' au  
Gültig bis

Place: Trondheim

Name: Granasen W-123

HS = 140 m h/n 0.572

Vo = 26.6m/s



$e = 93.13$ m	$l_1 = 15.9$ m	$P = 107.8$ m
$e_s = 16$ m	$l_2 = 17.1$ m	$K = 123.7$ m
$t = 6.5$ m	$a = 75$ m	steigend
$\gamma = 34^\circ$	$\beta_p = 36.3^\circ$	$L = 140.8$ m
$\alpha = 11.0^\circ$	$\beta = 33.5^\circ$	$b_1 = 2.68$ m
$r_1 = 105$ m	$\beta_L = 29.7^\circ$	$b_K = 24.6$ m
$h = 61.3$ m	$r_L = 286.6$ m	$b_A = 26.9$ m
$n = 107.1$ m	$r_2 = 107$ m	$d = 77.5$ m
$s = 3.0$ m		$q = 47$ m

JUMPING HILL APPROVED BY THE FIS  
TREPLIN HOMOLOGUE PAR LA FIS  
DURCH DIE FIS GENEHMIGTE SPRUNGSCHANZE

SUB-COMMITTEE FOR JUMPING HILLS

CHAIRMAN: