

No. 285 / ITA 8 1. Verlängerung

CERTIFICATE OF JUMPING HILL
CERTIFICAT DE CONFORMITE
SCHANZENPROFILBESTÄTIGUNG

Date of issue 09.12.2011
Établi le
Ausgestellt am

Valid till 31.12.2016
Valable jusqu' au
Gültig bis

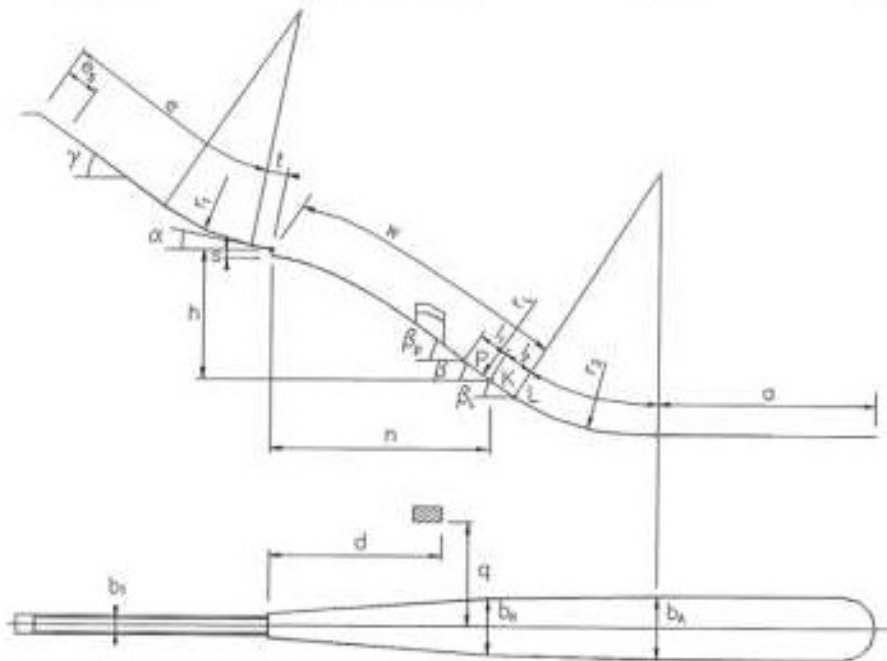
Place: Predazzo

Name: W 95

HS = 106 m

$h/n = 0.552$

$V_0 = 23.8\text{m/s}$



$e = 92.58\text{ m}$
 $e_s = 23.80\text{ m}$
 $t = 6.5\text{ m}$
 $\gamma = 30^\circ$
 $\alpha = 10.5^\circ$
 $r_1 = 85.2\text{ m}$
 $h = 45.56\text{ m}$
 $n = 82.66\text{ m}$
 $s = 2.38\text{ m}$

$l_1 = 10.34\text{ m}$
 $l_2 = 10.65\text{ m}$
 $a = 100\text{ m}$
 $\beta_p = 36.44^\circ$
 $\beta = 34.99^\circ$
 $\beta_L = 31.4^\circ$
 $r_L = 239.82\text{ m}$
 $r_2 = 102\text{ m}$

$P = 84.66\text{ m}$
 $K = 95.00\text{ m}$
 $L = 105.65\text{ m}$
 $b_1 = 2.5\text{ m}$
 $b_K = 19.00\text{ m}$
 $b_A = 20.90\text{ m}$
 $d = 41.00\text{ m}$
 $q = 22.50\text{ m}$

JUMPING HILL APPROVED BY THE FIS
TREMPLEIN HOMOLOGUE PAR LA FIS
DURCH DIE FIS GENEHMIGTE SPRUNGSCHANZE

SUB-COMMITTEE FOR JUMPING HILLS

CHAIRMAN:

