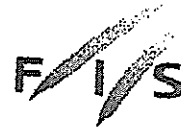


Ski Jumping LH(HS 140)/Saut à Ski LH(HS 140)



FÉDÉRATION INTERNATIONALE DE SKI
INTERNATIONAL SKI FEDERATION
INTERNATIONALER SKI - VERBAND



No. 347 / ITA 11 Vorläufiges Zertifikat

CERTIFICATE OF JUMPING HILL CERTIFICAT DE CONFORMITE SCHANZENPROFILBESTÄTIGUNG

Date of issue 02.01.2005
Établi le
Ausgestellt am

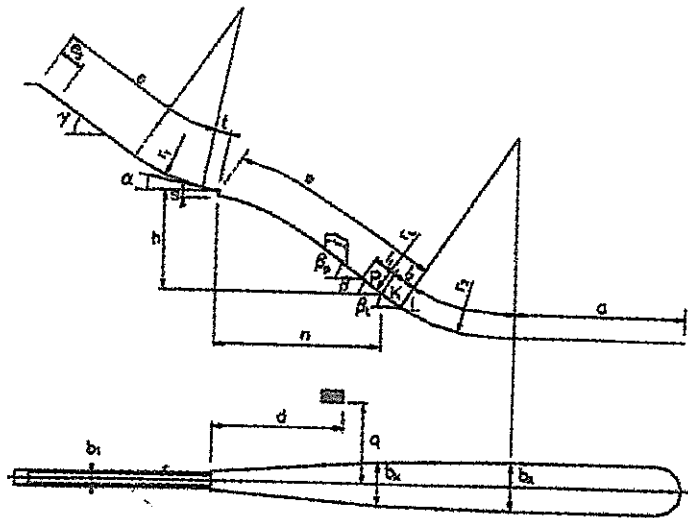
Valid till 31.01.2005
Valable jusqu' au
Gültig bis

Place: Pragelato

Name: HS 140

HS 140 m h/n 0.583

Vo = 26.1m/s



$e = 98.6$ m	$l_1 = 14.59$ m	$P = 110.41$ m
$e_s = 21$ m	$l_2 = 14.55$ m	$K = 125$ m
$t = 6.8$ m	$a = 95$ m	$L = 139.55$ m
$\gamma = 35^\circ$	$\beta_p = 37.4^\circ$	$b_1 = 2.53$ m
$\alpha = 11.0^\circ$	$\beta = 34.9^\circ$	$b_K = 25.20$ m
$r_1 = 105$ m	$\beta_L = 32.4^\circ$	$b_A = 27.35$ m
$h = 62.64$ m	$r_L = 336$ m	$d = 87.5$ m
$n = 107.45$ m	$r_2 = 111$ m	$q = 53$ m
$s = 3.24$ m		

Bemerkung: Aufgrund der Treppenanordnung neben dem Leitgänger im r_1 Bereich kann das Abstandsmass von der Tischkante zur 1. Lichtschränke auf 9,80m reduziert werden.

JUMPING HILL APPROVED BY THE FIS
TREPLIN HOMOLOGUE PAR LA FIS
DURCH DIE FIS GENEHMIGTE SPRUNGSCHANZE

SUB-COMMITTEE FOR JUMPING HILLS

CHAIRMAN:

Carroll