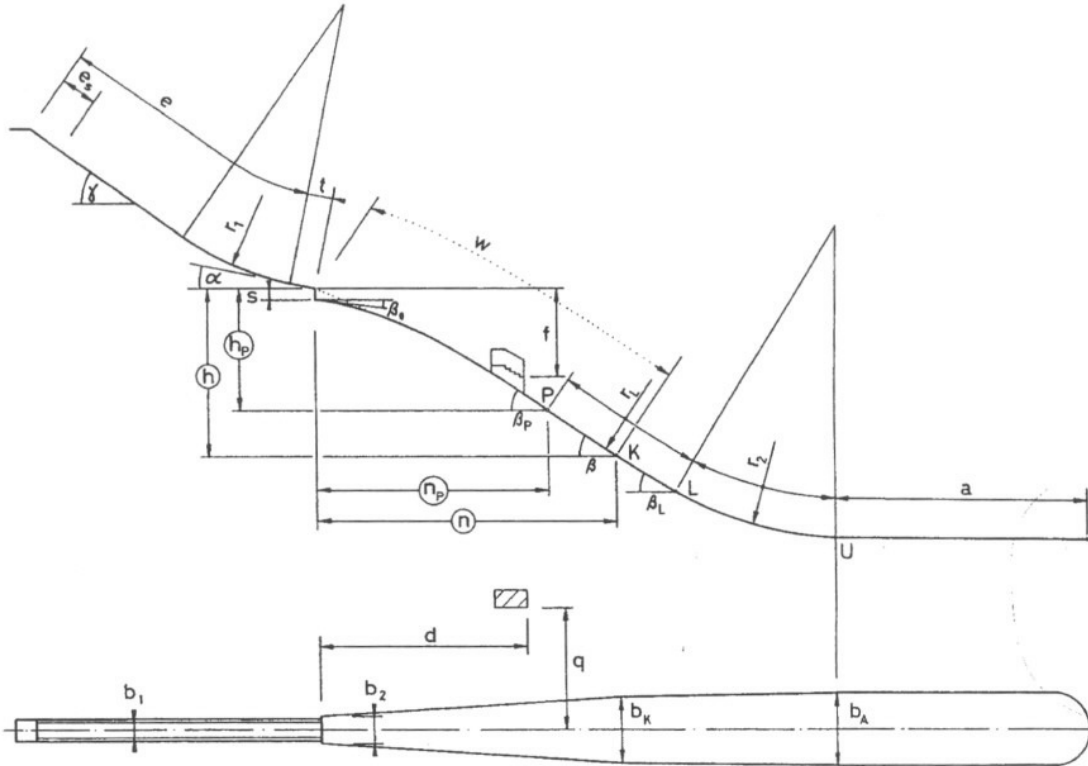


Deutschland Nr: 33
 Landesverband: Skiverband Bayern
 Ort: Ruhpolding
 Schanzennamen: Jugendschanze W 65

SCHANZENPROFILBESTÄTIGUNG

Ausgestellt am: 13.11.2007
 W= 65 m

Gültig bis 13.11.2012
 h/n= 0,538



e= 69	m	h= 30,35	m	K= 65	m
e _s = 6,44	m	n= 56,45	m	b ₁ = 2,75	m
t= 5,7	m	s= 1,2	m	b ₂ = 4	m
γ= 35	°	a= 90-100	m	b _k = 11,5	m
α= 11	°	β= 33,7	°	b _a = 14	m
r ₁ = 67	m	r ₂ = 85	m		

Auflagen: Bei Wettkämpfen muß der Auslaufbereich eingegrenzt werden.

Durch den DSV genehmigte Sprungschanze

