

Deutschland Nr: 104
 Landesverband: Skiverband Sachsen
 Ort: Geyer / Erzgebirge
 Schanzenname: „Max-Liesche-Schanze“

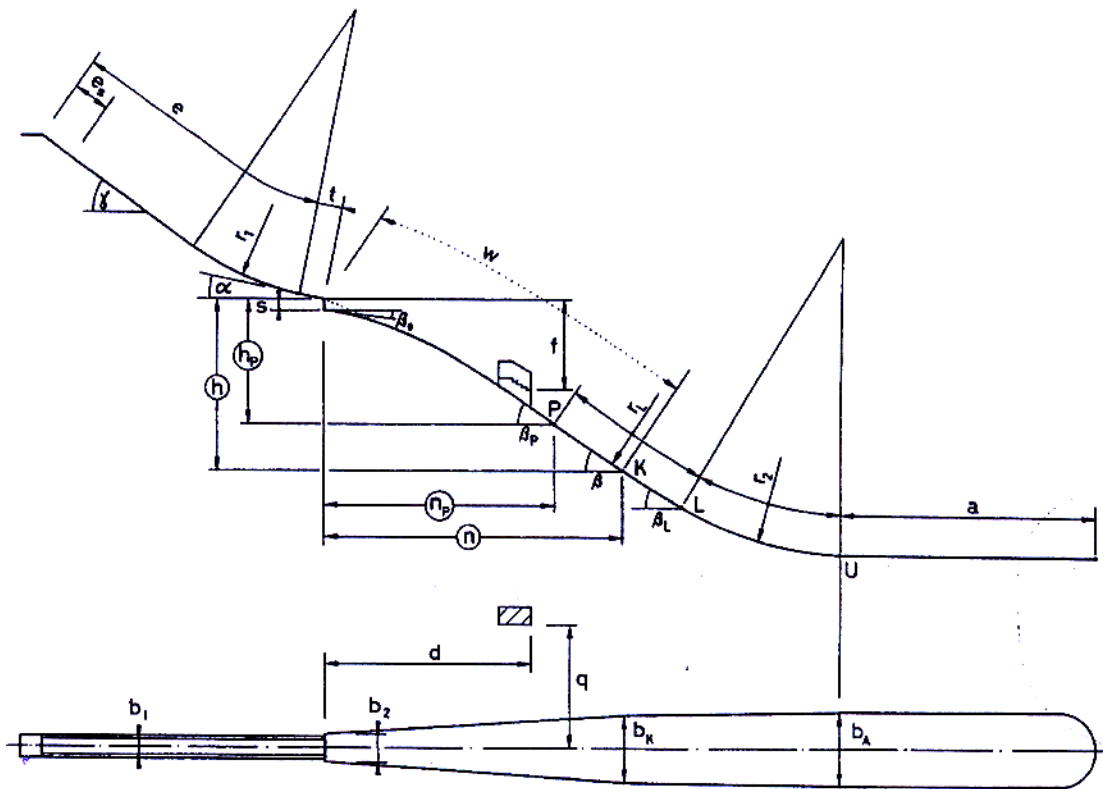
SCHANZENPROFILBESTÄTIGUNG

Ausgestellt am: 26.11.2007

W= 40 m

Gültig bis 26.11.2012

h/n= 0,51



e= 48,3	m	h= 18,22	m	K= 40	m
e_s= 5,5	m	n= 35,56	m	b_1= 2	m
t= 4,6	m	s= 1	m	b_2= 3	m
gamma= 34	°	a= 60	m	b_k= 8,05	m
alpha= 10	°	beta= 32	°	b_a= 8,8	m
r_1= 49,5	m	r_2= 50,25	m		

Auflagen:

Durch den DSV genehmigte Sprungschanze

