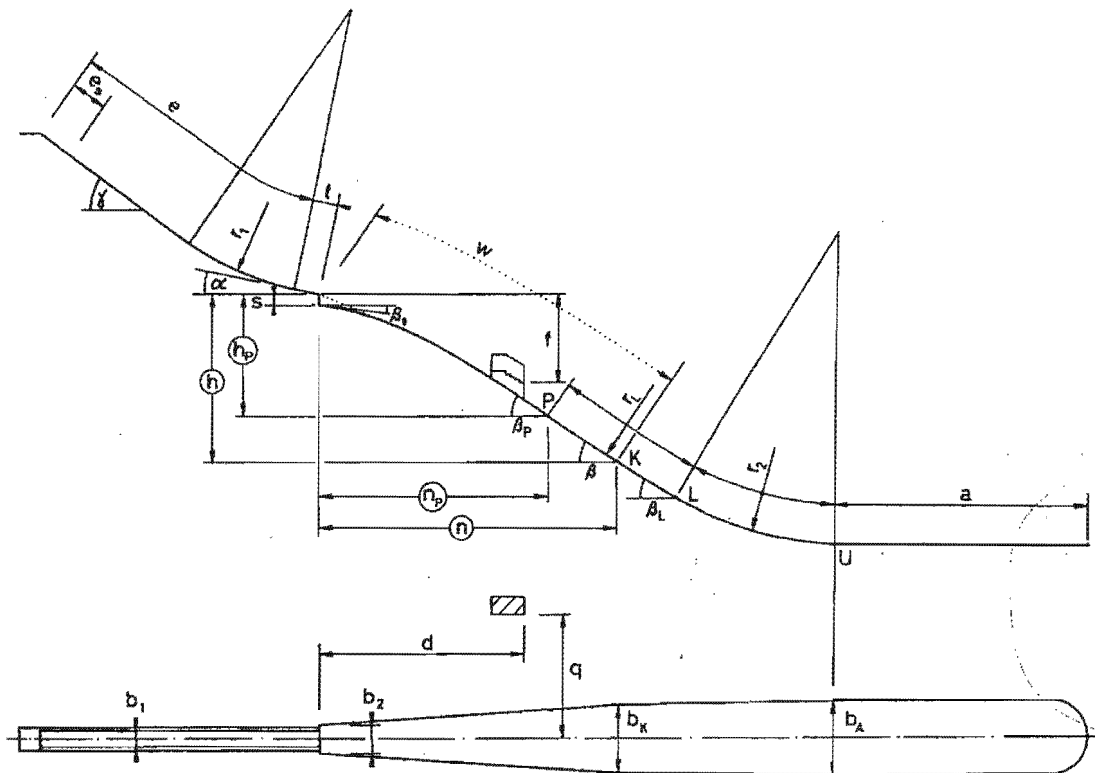


Deutschland Nr: 127
 Landesverband: Brandenburg
 Ort: Bad Freienwalde
 Schanzenname: Papengrundschanze K 10

SCHANZENPROFILBESTÄTIGUNG

Ausgestellt am: 08.11.2018
 W= 10 m

Gültig bis 08.11.2023
 h/n= 0,46



e= 15,2	m	h= 4,1	m	K= 10	m
e _s = 2	m	n= 8,92	m	b ₁ = 1,8	m
t= 2	m	s= 0,28	m	b ₂ = 2,9	m
γ= 25,5	°	a= 80	m	b _k = 3,2	m
α= 7,5	°	β= 31,3	°	b _a = 3,6	m
r ₁ = 7,6	m	r ₂ = 30,2	m		

Auflagen:

Durch den DSV genehmigte Sprungschanze

