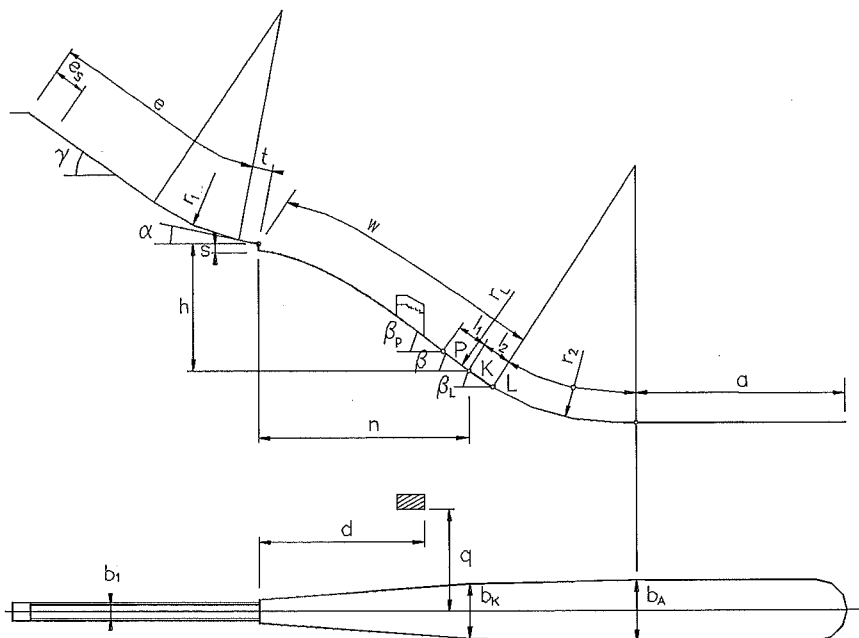


No. 240 / FIN 22 Winterprofil
CERTIFICATE OF JUMPING HILL
CERTIFICAT DE CONFORMITE
SCHANZENPROFILBESTÄTIGUNG

Date of issue 26.11.2007 Valid till 31.12.2012
Établi le Valable jusq` au
Ausgestellt am Gültig bis

Place: Lahti Name: Salpausselkä
HS = 70 m h/n 0.545 Vo = 22m/s



e = 61 m	l_1 = 8.67 m	P = 55.33 m
e_s = 12 m	l_2 = 6 m	K = 64 m
t = 5.5 m	a = 74.40 m	L = 70 m
γ = 37 °	β_p = 27 °	b_1 = 2.5 m
α = 10.5 °	β = 34 °	b_K = 12.8 m
r_1 = 68 m	β_L = 31.92 °	b_A = m
h = 30.47 m	r_L = 165.58 m	d = 35.20 m
n = 55.92 m	r_2 = 90 m	q = 17.60 m
s = 2.1 m		

Remarks/Remarques/Bemerkungen:

Die oben angegebenen Parameter sind mit Schnee herzustellen (Winterprofil).

JUMPING HILL APPROVED BY THE FIS
TREPLIN HOMOLOGUE PAR LA FIS
DURCH DIE FIS GENEHMIGTE SPRUNGSCHANZE

SUB-COMMITTEE FOR JUMPING HILLS

CHAIRMAN:

Handwritten signature