

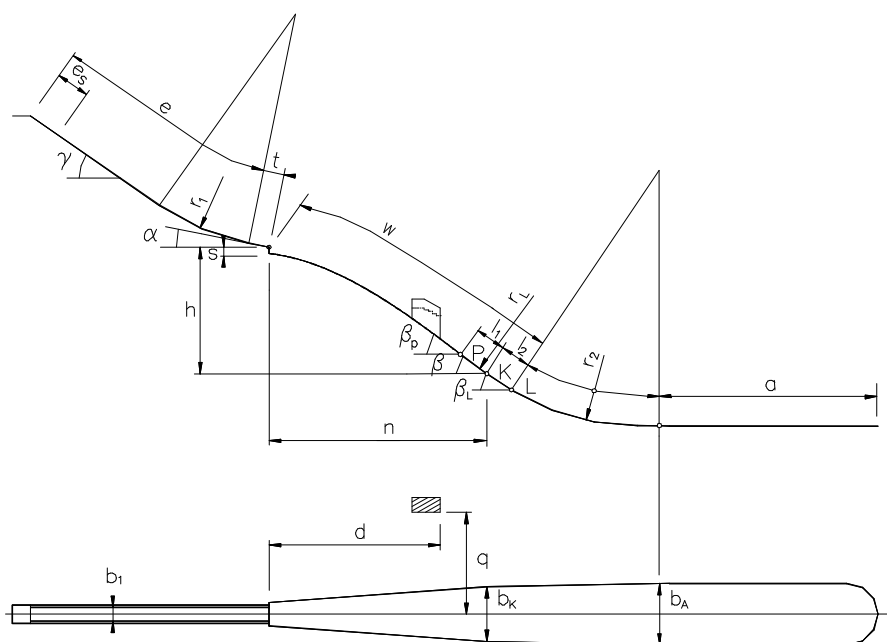
No. 331 / FIN 26 3. Verlängerung

CERTIFICATE OF JUMPING HILL
CERTIFICAT DE CONFORMITE
SCHANZENPROFILBESTÄTIGUNG

Date of issue 22.10.2011 Valid till 31.12.2016
Établi le Valable jusqu' au
Ausgestellt am Gültig bis

Place: Kuopio Name: Puijo K120

HS = 127 m h/n : 0.575 Vo = 26,5 m/s



$e = 92$ m	$l_1 = 14.83$ m	$P = 105$ m
$e_s = 24.84$ m	$l_2 = 6.95$ m	$K = 120$ m
$t = 6.6$ m	$a = 94$ m	$L = 127$ m
$\gamma = 35^\circ$	$\beta_p = 37.75^\circ$	$b_1 = 3.0$ m
$\alpha = 10.9^\circ$	$\beta = 35.2^\circ$	$b_K = 23$ m
$r_1 = 94.8$	$\beta_L = 33.7^\circ$	$b_A = 23.45$ m
$h = 59.51$ m	$r_L = 283.26$ m	$d = 63$ m
$n = 103.51$ m	$r_2 = 94.80$ m	$q = 42.05$ m
$s = 3.0$ m		

JUMPING HILL APPROVED BY THE FIS
TREMPLIN HOMOLOGUE PAR LA FIS
DURCH DIE FIS GENEHMIGTE SPRUNGSCHANZE

SUB-COMMITTEE FOR JUMPING HILLS

CHAIRMAN:

