



FÉDÉRATION INTERNATIONALE DE SKI
INTERNATIONAL SKI FEDERATION
INTERNATIONALER SKI - VERBAND



No. 360 / CAN 17 Vorläufiges Zertifikat
CERTIFICATE OF JUMPING HILL
CERTIFICAT DE CONFORMITE
SCHANZENPROFILBESTÄTIGUNG

Date of issue 26.11.2007
Établi le
Ausgestellt am

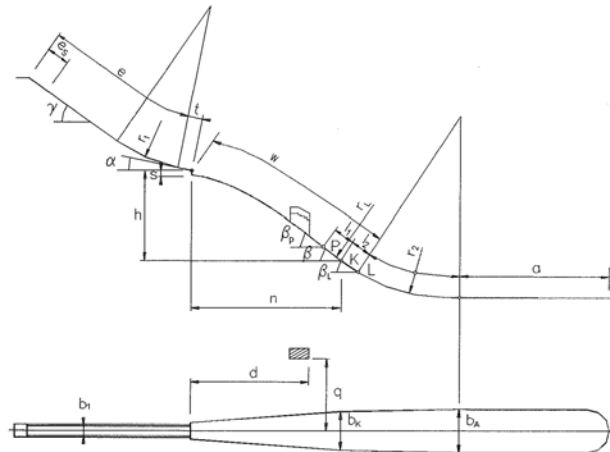
Valid till 31.12.2008
Valable jusqu'au
Gültig bis

Place: Callaghan / Whistler Nordic

Name: Olympic Hills

HS = 140 m h/n 0.575

Vo = 26.3m/s



e = 95 m	$l_1 = 11.74$ m	P = 113.26 m
$e_s = 21$ m	$l_2 = 14.55$ m	K = 125 m
t = 6.6 m	a = 100 m	L = 139.55 m
$\gamma = 35^\circ$	$\beta_p = 37^\circ$	$b_1 = 2.45$ m
$\alpha = 11.25^\circ$	$\beta = 35^\circ$	$b_K = 25$ m
$r_1 = 100$ m	$\beta_L = 32.5^\circ$	$b_A = 27.5$ m
h = 61.98 m	$r_L = 336.5$ m	d = 88.84 m
n = 107.82 m	$r_2 = 115$ m	q = 53 m
s = 3.1 m		

Remarks/Remarques/Bemerkungen:

Die Schanze ist noch nicht komplett fertiggestellt, nach endgültiger Fertigstellung wird das Zertifikat für weitere 5 Jahre verlängert.

JUMPING HILL APPROVED BY THE FIS
TREPLIN HOMOLOGUE PAR LA FIS
DURCH DIE FIS GENEHMIGTE SPRUNGSCHANZE

SUB-COMMITTEE FOR JUMPING HILLS

CHAIRMAN: