



Nr PZN/WISŁA/9/SN/2020

ŚWIADECTWO HOMOLOGACJI SKOCZNI

Homologation Certificate of Jumping Hill

Data wystawienia: 15.12.2020

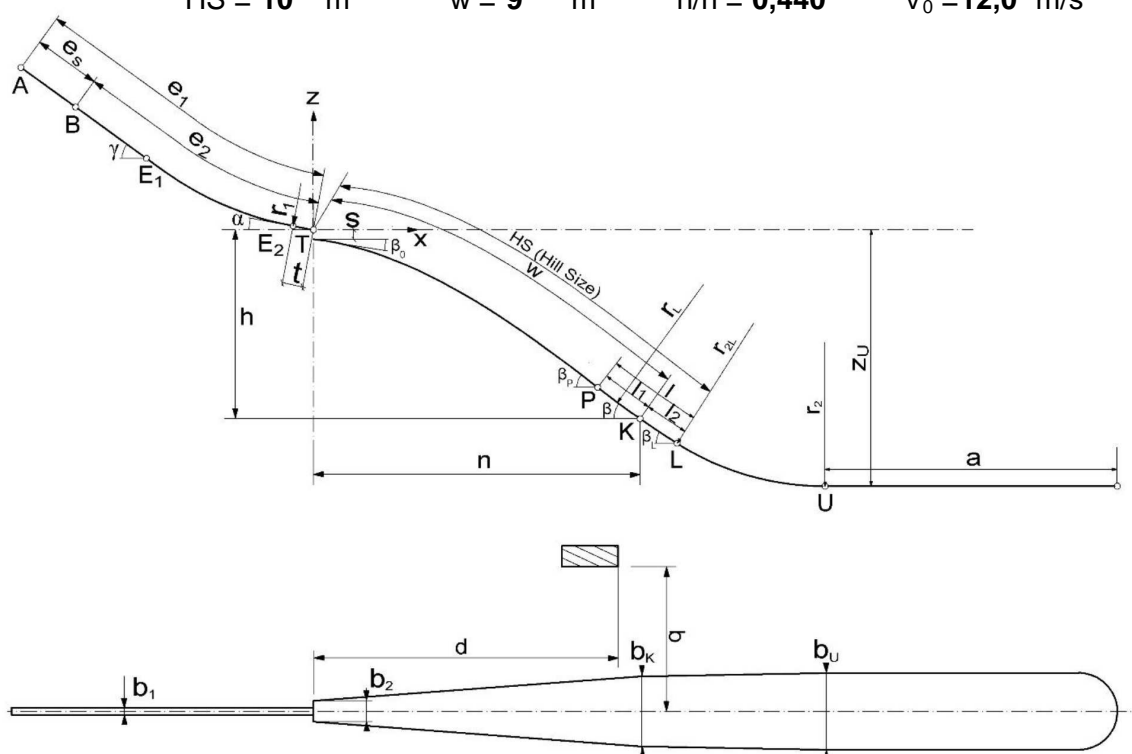
PROLONGATA

Ważne do dnia: 15.12.2025

Miejsce: WISŁA

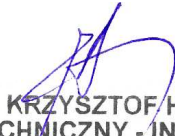
Nazwa: WISŁA CENTRUM 10

HS = 10 m w = 9 m h/n = 0,440 $V_0 = 12,0$ m/s



$e_1 = 21,0$ m	$l_1 = 1,0$ m	$P = 8$ m	$b_1 = 1,5$ m
$e_s = 5,0$ m	$l_2 = 1,0$ m	$K = 9$ m	$b_2 = 3,0$ m
$e_2 = 16,0$ m	$l = 2,0$ m	$L = 10$ m	$b_K = 6,0$ m
$t = 3,0$ m	$a = 35$ m	p-stok	$b_U = 6,5$ m
$\gamma = 28,5$ °	$\beta_p = 31,8$ °	$r_{2L} = 25$ m	$d = 7,5$ m
$\alpha = 8,0$ °	$\beta = 30,7$ °	$r_2 = 25$ m	$q = 3,5$ m
$r_1 = 25,0$ m	$\beta_L = 29,0$ °	$Z_U = 7,3$ m	
$h = 3,61$ m	$\beta_0 = 2,0$ °		
$n = 8,20$ m			
$s = 0,70$ m			

Z upoważnienia Prezydium PZN


mgr inż. KRZYSZTOF HORECKI
DELEGAT TECHNICZNY - INSPEKTOR FIS
specjalista ds. tras i skoczni narciarskich
Zakopane os. Pardałówka 1/19
tel. +48 601 51 31 81





Nr **PZN/ WISŁA/ 10/ IG/ 2020**

**CERTYFIKAT SKOCZNI POKRYTYCH
SZTUCZNYM TWORZYWEM (MATAMI)**
HOMOLOGATION CERTIFICATE OF PLASTIC HILL

Data wystawienia: **15.12.2020**

Ważne do dnia: **15.12.2025**

Rok budowy skoczni: **2015**

Nazwa: **WISŁA CENTRUM 10**

Miejsce: **WISŁA**

HS = **10 m**

h/n = **0,440**

Rok położenia pokrycia: **2015**

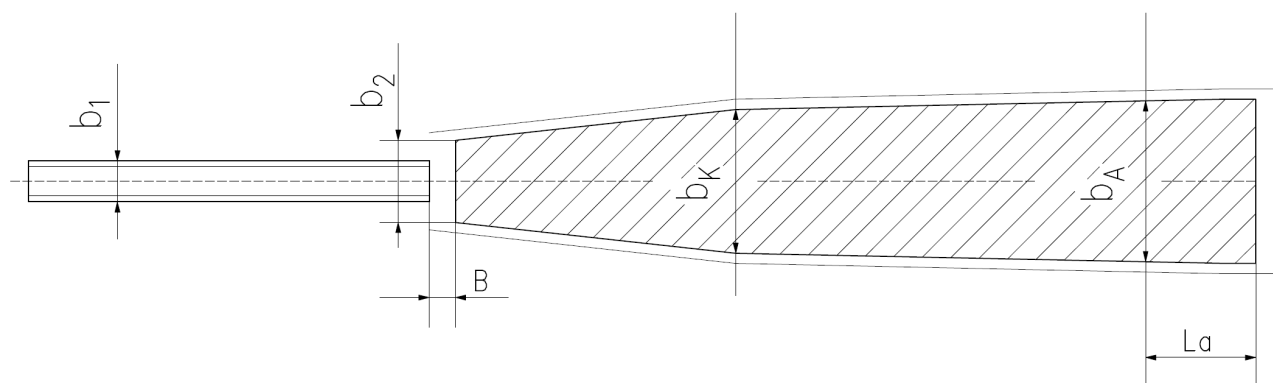
Sposób mocowania maty: **ELEMENTY MOCOWANE NA SIATCE Z TWORZYWA**

Długość zachodzenia maty na matę: **15 cm**

Konstrukcja pod matami: **DESKOWANIE, PIANKA 2,0 SIATKA, PODKŁADY POD IGELIT**

Materiał torów: **CERAMICZNE**

Szerokość torów: **13,5 cm** Głębokość torów: **3 cm**



$b_1 = 1,5$ m

$b_2 = 3,0$ m

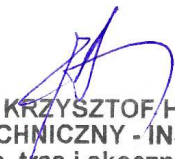
$b_K = 6,0$ m

$b_A = 6,5$ m

$La = 15$ m

$B = 0$ m

Z upoważnienia Prezydium PZN


mgr inż. KRZYSZTOF HORECKI
DELEGAT TECHNICZNY - INSPEKTOR FIS
specjalista ds. tras i skoczni narciarskich
Zakopane os. Pardałówka 1/19
tel. +48 601 51 31 81

