

No. 65 / FIN 5 1.Verlängerung

CERTIFICATE OF JUMPING HILL
CERTIFICAT DE CONFORMITE
SCHANZENPROFILBESTÄTIGUNG

Date of issue 11.11.2001
Établi le
Ausgestellt am

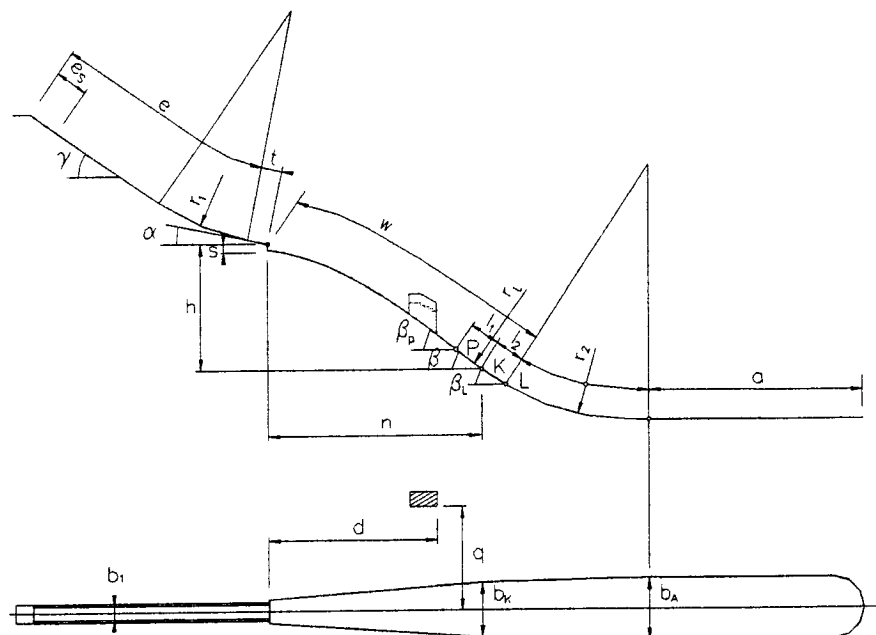
Valid till 31.12.2006
Valable jusqu' au
Gültig bis

Place: Rovaniemi

Name: Ounasvaara

W = 90 m h/n 0.550

Vo = 24m/s



e = 77 m	l_1 = 11.78 m	P = 78.22 m
e_s = 14 m	l_2 = 10 m	K = 90 m
t = 6.0 m	a = 71 m steigend	L = 100 m
γ = 37 °	β_p = 37 °	b_1 = 2.5 m
α = 10.0 °	β = 34 °	b_K = 17.40 m
r_1 = 80.64 m	β_L = 31.45 °	b_A = 19.75 m
h = 43.16 m	r_L = 224.97 m	d = 48.50 m
n = 78.47 m	r_2 = 87.81 m	q = 31.00 m
s = 2.7 m		

JUMPING HILL APPROVED BY THE FIS
TREPLIN HOMOLOGUE PAR LA FIS
DURCH DIE FIS GENEHMIGTE SPRUNGSCHANZE

SUB-COMMITTEE FOR JUMPING HILLS

CHAIRMAN:

Wanne

No. 65 / FIN 5 MAT

CERTIFICAT OF PLASTIC HILL
CERTIFICAT POUR TREPLIN EN PLASTIQUE
ZERTIFIKAT FÜR MATTEN - SCHANZEN

Date of issue 11.11.2001
Etabli le
Ausgestellt am

Valid till 31.12. 2006
Valable jusq' au
Gültig bis

Place: Rovaniemi
W = 90m

Name: Ounasvaara
h/n = 0.550

Year of covering / Verlegungsjahr 1997

Mat-element dimensions 100/60cm
Mattenelement Größe

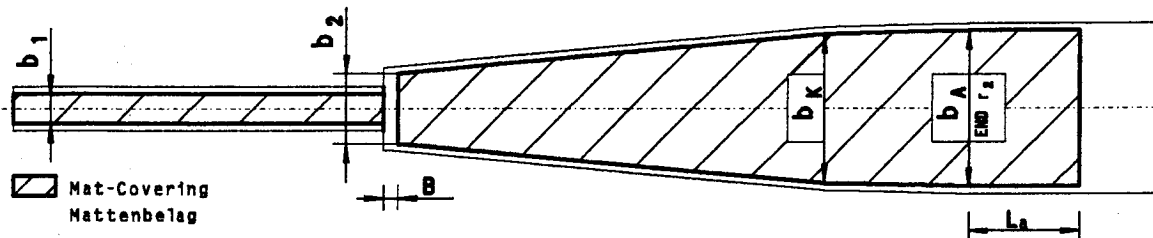
Material PP

Manner of fastening Tensar Geonett, Plastic Strips
Befestigungsart

Mat overlap of the seam 36cm
Überdeckungslänge des Mattenbundes

Sub construction Protected Wood, Foam-Cell absorbent
Unterkonstruktion

Material of inrun track Porcelaine, Snow-Tail, USA
Spurmaterial



b1 2.50 b2 5.60 bK 17.40 bA 19.75 La 20.00 B 15.00

Remarks / Bemerkungen

JUMPING HILL APPROVED BY THE FIS
TREPLIN HOMOLOGUE PAR LA FIS
DURCH DIE FIS GENEHMIGTE SPRUNGSCHANZE

SUB-COMMITTEE FOR JUMPING HILLS

CHAIRMAN:

