



Nr **PZN/ Bystra/ 19/ SN/ 2-2021**

ŚWIADECTWO HOMOLOGACJI SKOCZNI

Homologation Certificate of Jumping Hill

Data wystawienia: **17.06.2021**

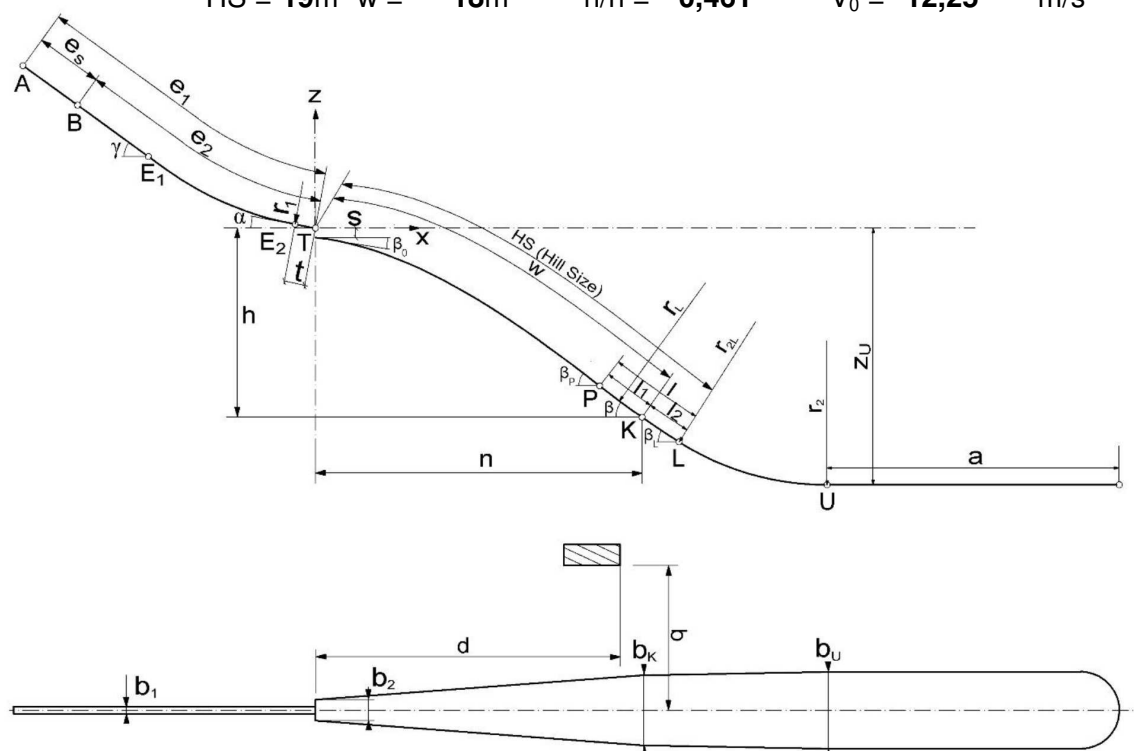
PROLONGATA

Ważne do dnia: **17.06.2026**

Miejsce: **Bystra**


Nazwa:

HS = 19m w = 18m h/n = 0,461 V₀ = 12,25 m/s



e ₁ = 33,5 m	l ₁ = 1 m	P = 17 m	b ₁ = 1,8 m
e _s = 11,5 m	l ₂ = 1 m	K = 18 m	b ₂ = 3 m
e ₂ = 22 m	l = 2 m	L = 19 m	b _K = 6 m
t = 3,5 m	a = 52 m	r _L = 50 m	b _U = 7,9 m
γ = 28 °	β _p = 31 °	r _{2L} = 50 m	d = 8,9 m
α = 8 °	β = 29,8 °	r ₂ = 50 m	q = 12,4 m
r ₁ = 28 m	β _L = 29 °	Z _U = 14,24 m	
h = 7,64 m	β ₀ = 8 °		
n = 16,57 m			
s = 0,7 m			

Z upoważnienia Prezydium PZN:


mgr inż. KRZYSZTOF HORECKI
DELEGAT TECHNICZNY - INSPEKTOR FIS
specjalista ds. tras i skoczni narciarskich
Zakopane os. Pardałówka 1/19 tel 601 51 31 81





Nr **PZN/ BYSTRA/ 19/ IG/ 4-2021**

CERTYFIKAT SKOCZNI POKRYTYCH SZTUCZNYM TWORZYWEM (MATAMI) HOMOLOGATION CERTIFICATE OF PLASTIC HILL

Data wystawienia: **17.06.2021**

Ważne do dnia: **17.06.2026**

Rok budowy skoczni: **2011**

Miejsce: **BYSTRA**

Nazwa:

HS = **19 m**

PROLONGATA

h/n = **0,461**

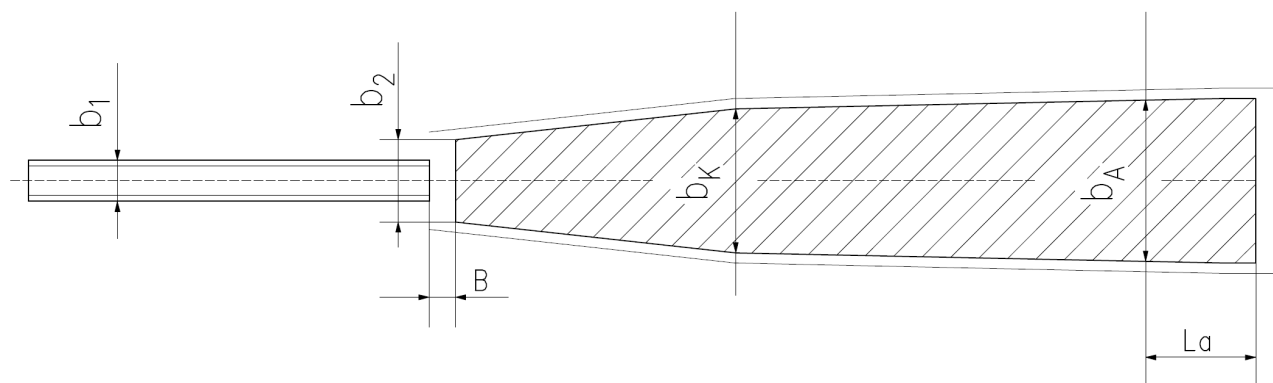
Rok położenia pokrycia: **2011**

Sposób mocowania maty: **na siatce z tworzywa**

Długość zachodzenia maty na matę: **22cm**

Konstrukcja pod matami: **deskowanie, pianka 2 cm, siatka, podkłady pod igelit**

Materiał torów: **blacha nierdzewna** Szerokość torów: **13,5 cm** Głębokość torów: **3 cm**



$b_1 = 1,8 \text{ m}$ $b_2 = 3 \text{ m}$ $b_K = 6 \text{ m}$ $b_A = 7,9 \text{ m}$ $La = 10 \text{ m}$ $B = 1 \text{ m}$

Z upoważnienia Prezydium PZN

mgr inż. KRZYSZTOF HORECKI
DELEGAT TECHNICZNY - INSPEKTOR FIS
specjalista ds. tras i skoczni narciarskich
Zakopane os. Pardałówka 1/19
tel. +48 601 51 31 81

PROFIL SKOCZNI HS-19 w BYSTREJ

SKALA 1 : 500 / 500

w=18m
h/n=0,461

PARAMETRY SKOCZNI HS=19

Vo=12,25 h/n=0,461

Rozbieg:

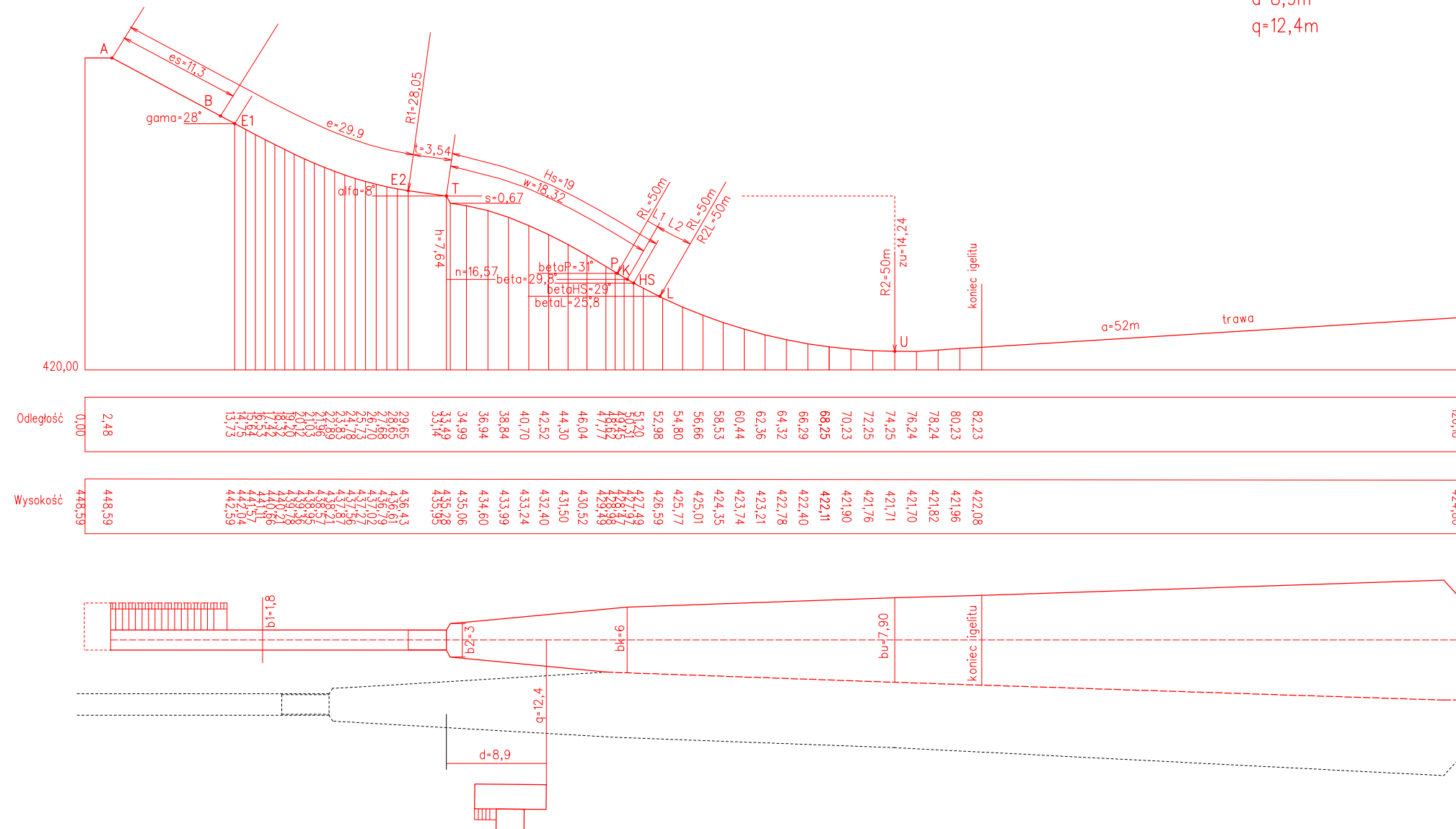
e=29,9 es=11,3
gama=28° t=3,54
alfa=8° R1=28,05
s=0,67 b1=1,80

zeskok+wybieg:

h=7,64 betaP=31° L1=1,05
n=16,57 beta=29,8° L2=3,40
w=18,32 betaHS=29° RL=R2L=R2=50m
betaL=25,8° b2=3

wieża sędziowska

d=8,9m bk=6
q=12,4m bu=7,9
a=52



opracował:

mgr inż. KRZYSZTOF HORECKI
DELEGAT TECHNICZNY - INSPEKTOR FIS
specjalista ds. tras i skoczni narciarskich
Zakopane os. Pardałówka 1/19
tel. +48 601 51 31 81

Zakopane, June '2021