

Deutschland Nr: 31
 Landesverband: Skiverband Bayern
 Ort: Ruhpolding
 Schanzename: Kinderschanze K 20 (Matte)

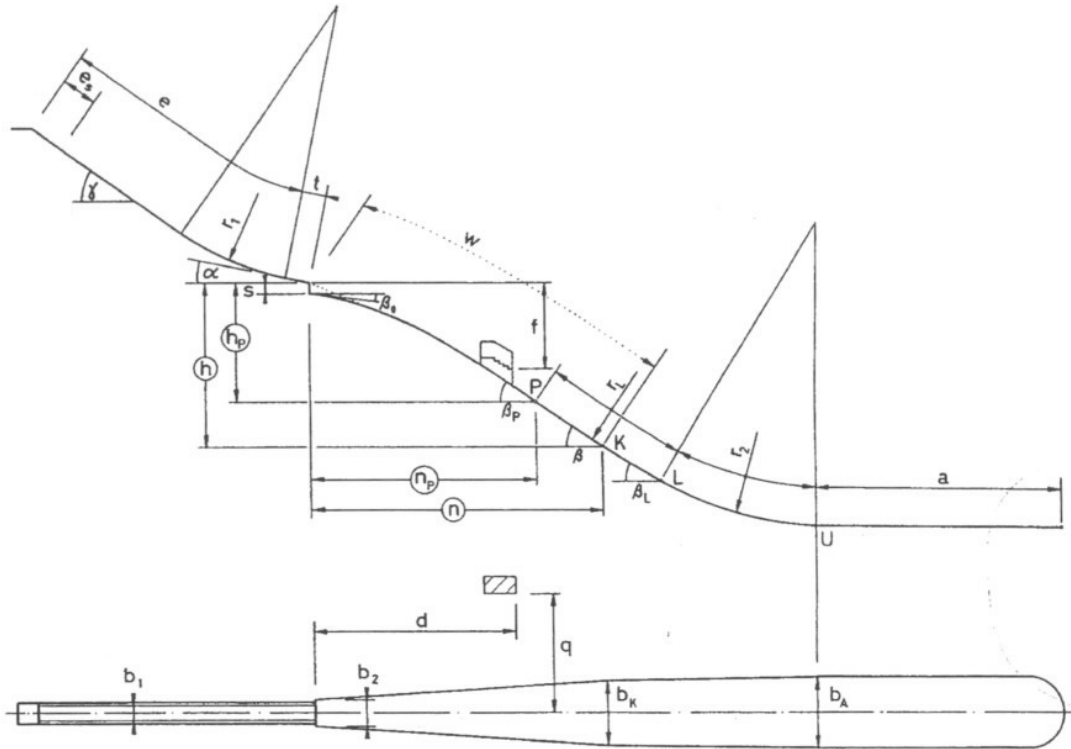
SCHANZENPROFILBESTÄTIGUNG

Ausgestellt am: 13.11.2007

W= 23 m

Gültig bis 13.11.2012

h/n= 0,55



e= 23	m	h= 11	m	K= 23	m
e_s= 9	m	n= 20	m	b_1= 2,5 (3)	m
t= 3,3	m	s= 0,9	m	b_2= 4,6	m
gamma= 33	°	a= 50-60	m	b_k= 4,6 (7,5)	m
alpha= 13	°	beta= 31	°	b_a= 5,4 (8,5)	m
r_1=	m	r_2=	m		

Auflagen: Der Auslaufbereich muß bei Wettkämpfen gesichert werden.

Durch den DSV genehmigte Sprungschanze

