

Deutschland Nr: 105  
 Landesverband: Skiverband Sachsen  
 Ort: Geyer  
 Schanzennamen: „Große Schülerschanze“

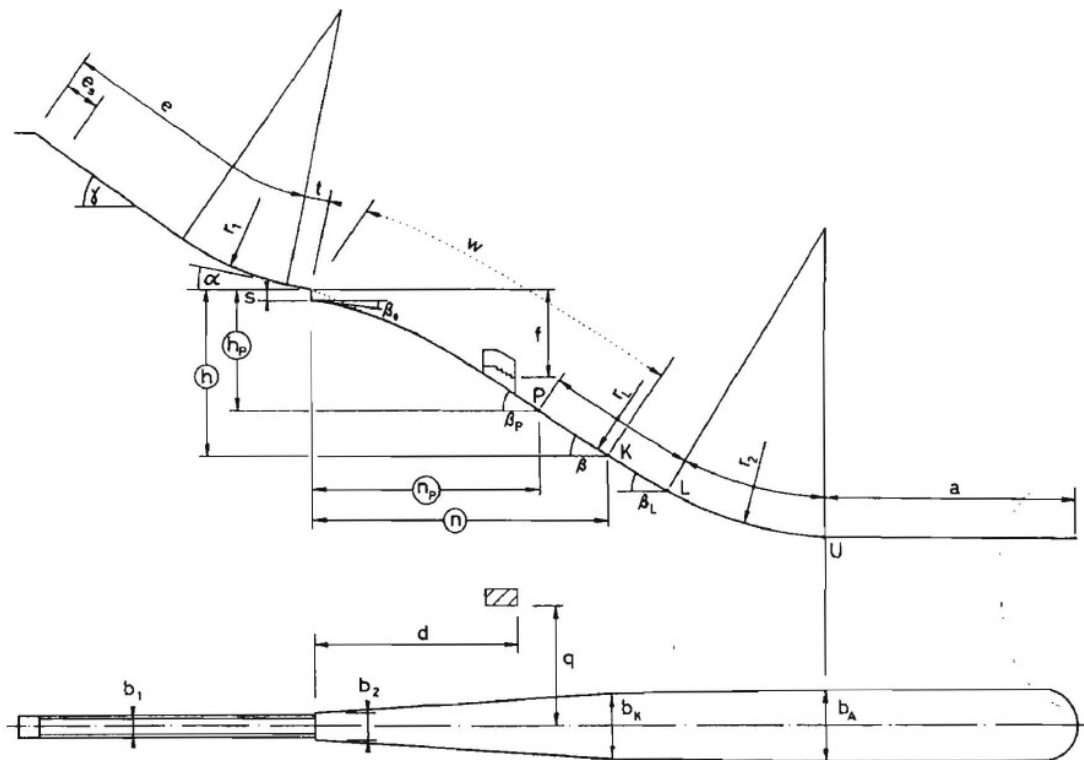
### SCHANZENPROFILBESTÄTIGUNG

Ausgestellt am: 19.1.2010

Gültig bis 19.1.2015

W= 25 m

h/n= 0,48



e= 37	m	h= 10,24	m	K= 25	m
e <sub>s</sub> = 6,7	m	n= 21,36	m	b <sub>1</sub> = 1,55	m
t= 4	m	s= 0,95	m	b <sub>2</sub> = 2	m
γ= 33	°	a= 50	m	b <sub>k</sub> = 10,8	m
α= 8	°	β= 28	°	b <sub>a</sub> = 10,2	m
r <sub>1</sub> = 31,5	m	r <sub>2</sub> = 37	m		

Auflagen: Breite  $b_1$  muß korrigiert werden. Inspektion erfolgte unter Schneebedingungen.

Durch den DSV genehmigte Sprungschanze

