

Nr **PZN/ 1/ 44/ SN/ 2020**

ŚWIADECTWO HOMOLOGACJI SKOCZNI

Homologation Certificate of Jumping Hill

Data wystawienia: **08.12.2020**

PROLONGATA

Ważne do dnia: **08.12.2025**

Miejsce: **Szczyrk**

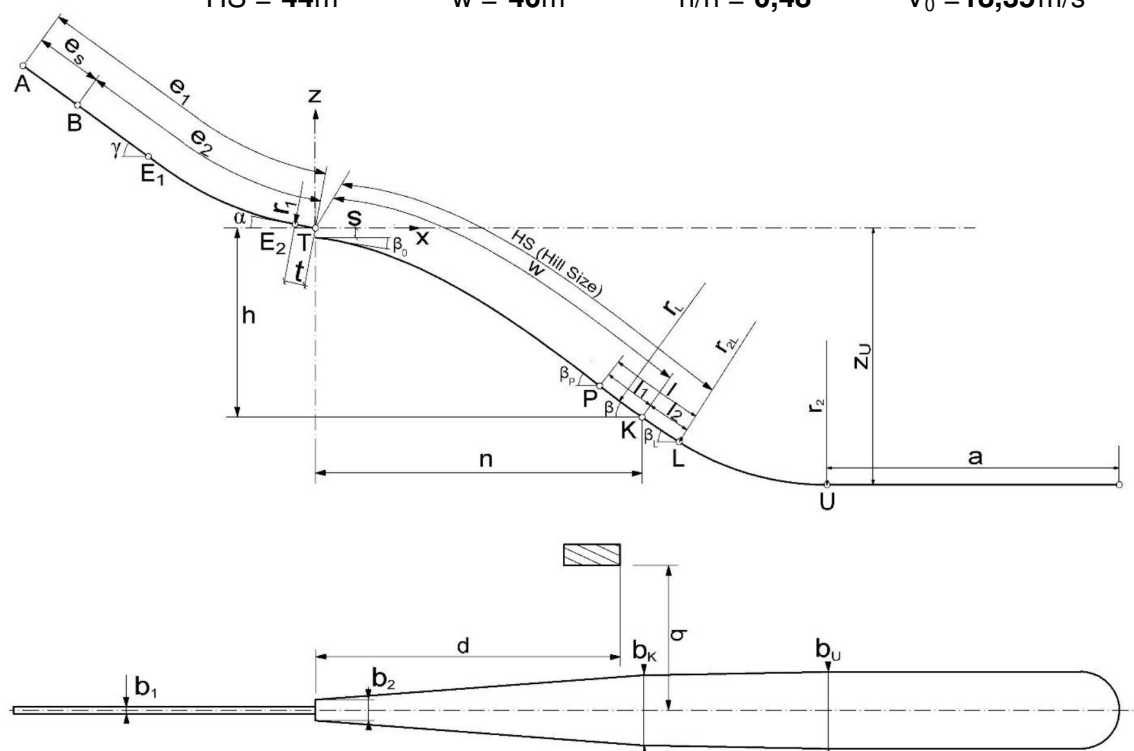
Nazwa: **Skalite 44**

HS = 44m

w = 40m

h/n = 0,48

V₀ = 18,35m/s



$e_1 = 51$ m	$l_1 = 1,83$ m	$P = 38$ m	$b_1 = 2,1$ m
$e_s = 6$ m	$l_2 = 4,25$ m	$K = 40$ m	$b_2 = 3,6$ m
$e_2 = 45$ m	$l = 6$ m	$L = 44$ m	$b_K = 8,2$ m
$t = 5,07$ m	$a = 85$ m	$r_L = 70$ m	$b_U = 8,9$ m
$\gamma = 32$ °	$\beta_p = 33,7$ °	$r_{2L} = 60$ m	$d = 29,1$ m
$\alpha = 8,5$ °	$\beta = 32,2$ °	$r_2 = 60$ m	$q = 10,6$ m
$r_1 = 57,5$ m	$\beta_L = 28,8$ °	$Z_U = 27,63$ m	
$h = 17,42$ m	$\beta_0 = 9,5$ °		
$n = 36,27$ m			
$s = 1,03$ m			

Z upoważnienia Prezydium PZN:





Nr **PZN/ 2/ 44/ IG/ 2020**

**CERTYFIKAT SKOCZNI POKRYTYCH
SZTUCZNYM TWORZYWEM (MATAMI)**
HOMOLOGATION CERTIFICATE OF PLASTIC HILL

Data wystawienia: **08.12.2020**

Ważne do dnia: **08.12.2025**

Rok budowy skoczni: **2010**

Miejsce: **Szczyrk**

Nazwa: **Skalite 44**

HS = **44 m**

h/n = **0,48**

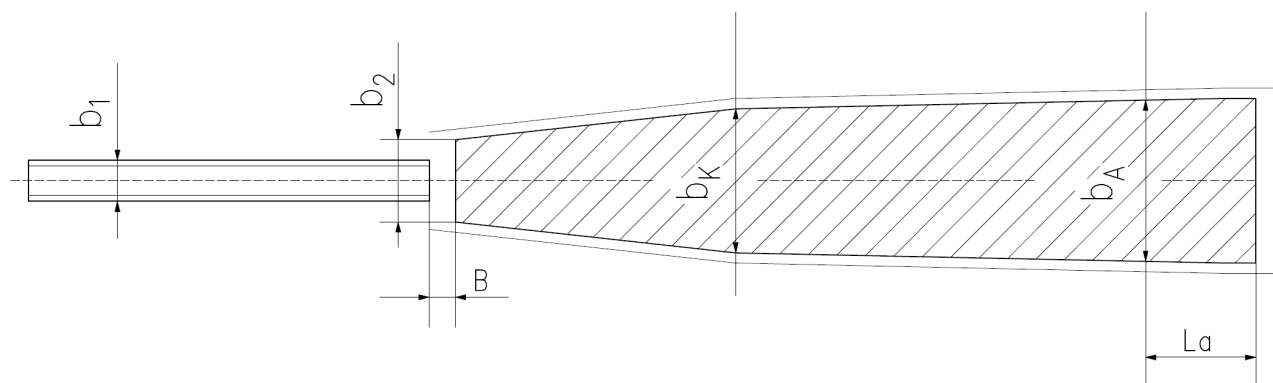
Rok położenia pokrycia: **2010**

Sposób mocowania maty: **na siatce z tworzywa**

Długość zachodzenia maty na matę: **22 cm**

Konstrukcja pod matami: **deskowanie, pianka 2 cm, siatka, podkłady pod igelit**

Materiał torów: **blacha nierdzewna** Szerokość torów: **13,5 cm** Głębokość torów: **3 cm**



$b_1 = 2,1$ m

$b_2 = 3,6$ m

$b_K = 8,2$ m

$b_A = 8,9$ m

$La = 14,5$ m

$B = 1$ m

Z upoważnienia Prezydium PZN:

