

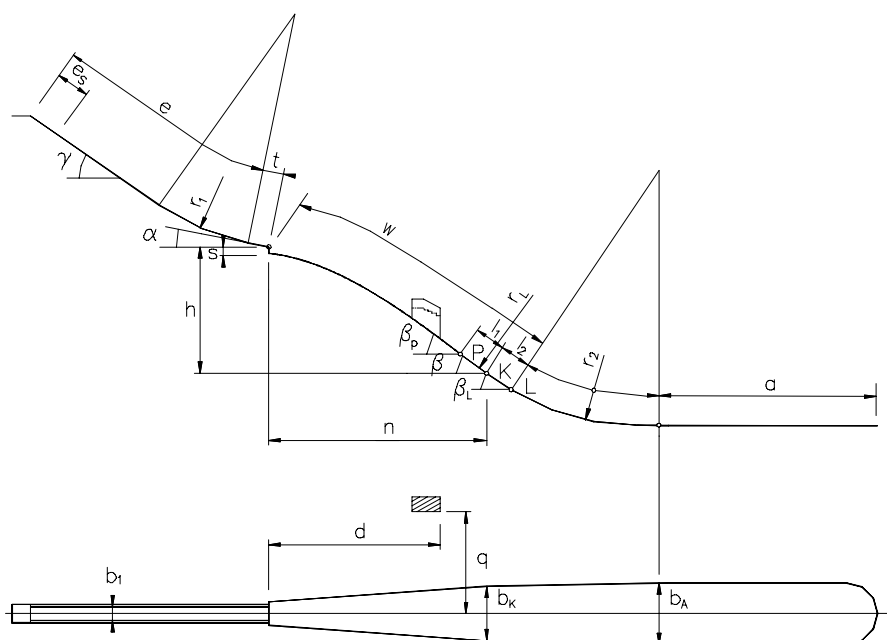
No. 236 / GER 31 2. Verlängerung

**CERTIFICATE OF JUMPING HILL**  
**CERTIFICAT DE CONFORMITE**  
**SCHANZENPROFILBESTÄTIGUNG**

Date of issue 21.07.2009 Valid till 31.12.2014  
Établi le Valable jusqu' au  
Ausgestellt am Gültig bis

Place: Hinterzarten Name: Adlerschanze

HS = 108 m h/n 0.561 Vo = 24.5m/s



$e = 83.25$ m	$l_1 = 8.96$ m	$P = 86.04$ m
$e_s = 21.50$ m	$l_2 = 13.43$ m	$K = 95$ m
$t = 6.25$ m	$a = 99.5$ m	$L = 108.43$ m
$\gamma = 35.18^\circ$	$\beta_p = 37^\circ$	$b_1 = 2.40$ m
$\alpha = 11.2^\circ$	$\beta = 35^\circ$	$b_K = 18.00$ m
$r_1 = 75.28$ m	$\beta_L = 32^\circ$	$b_A = 20.00$ m
$h = 46.29$ m	$r_L = 256.6$ m	$d = 55$ m
$n = 82.48$ m	$r_2 = 95$ m	$q = 24$ m
$s = 2.58$ m		

JUMPING HILL APPROVED BY THE FIS  
TREMPLEIN HOMOLOGUE PAR LA FIS  
DURCH DIE FIS GENEHMIGTE SPRUNGSCHANZE

SUB-COMMITTEE FOR JUMPING HILLS

CHAIRMAN:

