

Deutschland Nr: 32
 Landesverband: Skiverband Bayern
 Ort: Ruhpolding
 Schanzename: Kleinschanze / Schülerschanze

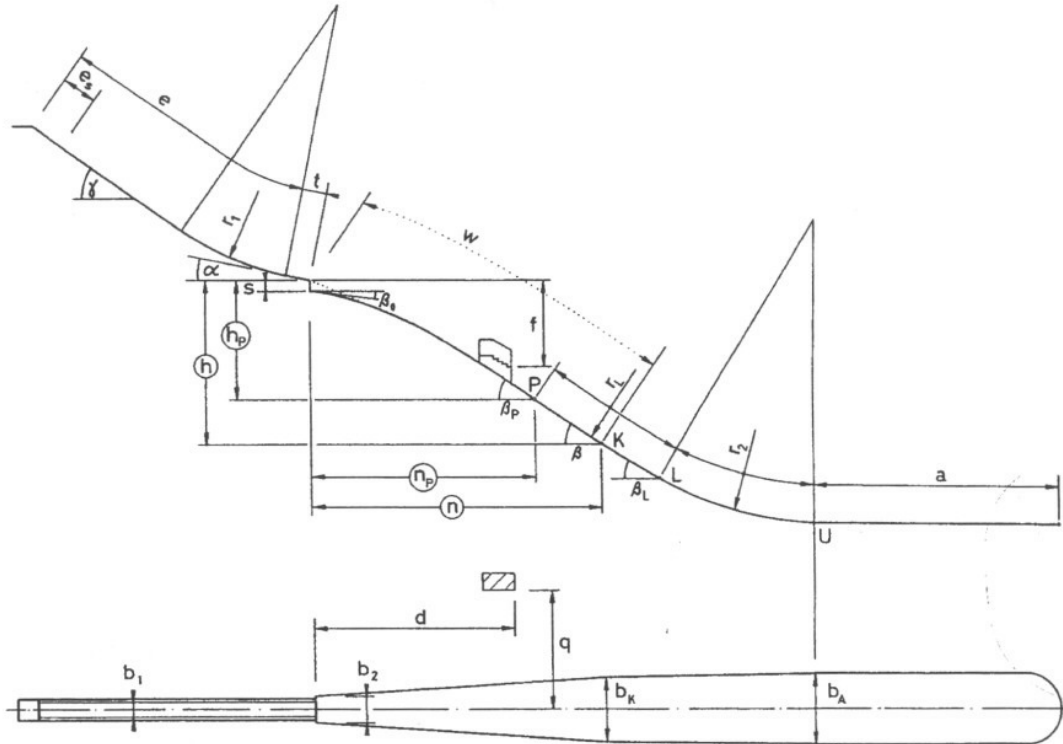
SCHANZENPROFILBESTÄTIGUNG

Ausgestellt am: 13.11.2007

W= 40 m

Gültig bis 13.11.2012

h/n= 0,54



e= 51	m	h= 17,9	m	K= 40	m
e _s = 7,3	m	n= 33,1	m	b ₁ = 2,75	m
t= 3,2	m	s= 0,9	m	b ₂ = 7	m
γ= 35	°	a= 70-80	m	b _k = 8,7	m
α= 14	°	β= 33,5	°	b _a = 9	m
r ₁ = 80	m	r ₂ = 88	m		

Auflagen: Der Auslauf muß bei Wettkämpfen eingegrenzt werden.

Durch den DSV genehmigte Sprungschanze

