

No.

197 / GER 22

2. Verlängerung

**CERTIFICATE OF JUMPING HILL  
CERTIFICAT DE CONFORMITE  
SCHANZENPROFILBESTÄTIGUNG**

Date of issue  
Établi le  
Ausgestellt am

16.08.2011

Valid till  
Valable jusqu' au  
Gültig bis

31.12.2016

Place:

Ruhpolding

Name:

Gr. Zirmberg

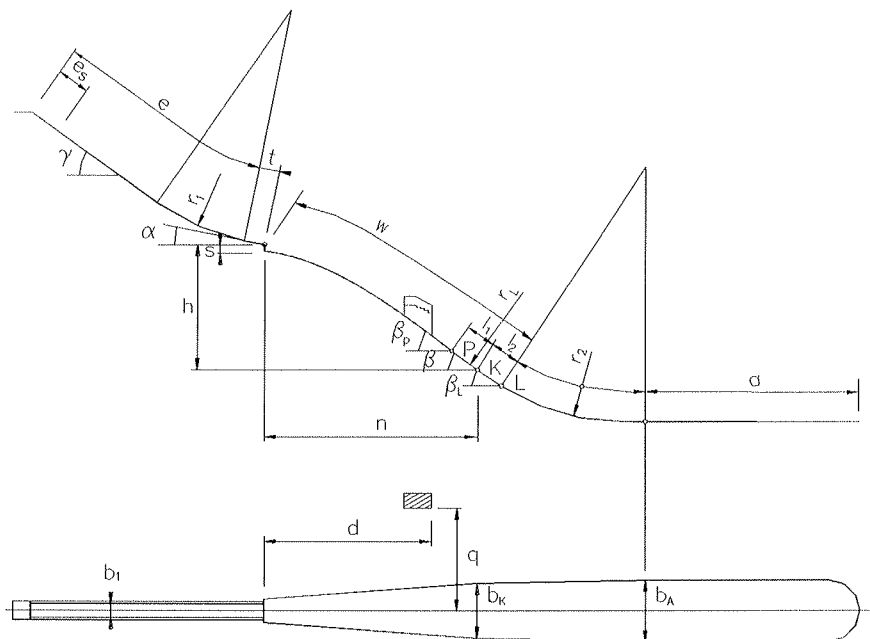
HS =

128 m

h/n 0.573

Vo =

25.5m/s



$e = 97$  m  
 $e_s = 26$  m  
 $t = 6.6$  m  
 $\gamma = 34^\circ$   
 $\alpha = 10.5^\circ$   
 $r_1 = 92$  m  
 $h = 56.89$  m  
 $n = 99.28$  m  
 $s = 2.90$  m

$l_1 = 10.59$  m  
 $l_2 = 13.25$  m  
 $a = 105$  m  
 $\beta_p = 36.8^\circ$   
 $\beta = 34.8^\circ$   
 $\beta_L = 32.3^\circ$   
 $r_L = 303.3$  m  
 $r_2 = 93.1$  m

$P = 104.4$  m  
 $K = 115$  m  
 $L = 128.3$  m  
 $b_1 = 2.75$  m  
 $b_K = 23$  m  
 $b_A = 25.3$  m  
 $d = 74$  m  
 $q = 47$  m

**Remarks/Remarques/Bemerkungen:**

Das festmontierte seitliche Leitgelande im Vorbaubereich, von unten gesehen rechts, kann für die Einfahrt der Schneepreparierungsmaschine geöffnet werden. Wenn gesprungen wird, muß diese Öffnung mittels festgespannter Plane o.ä. geschlossen werden.

JUMPING HILL APPROVED BY THE FIS  
TREMPLEIN HOMOLOGUE PAR LA FIS  
DURCH DIE FIS GENEHMIGTE SPRUNGSCHANZE

SUB-COMMITTEE FOR JUMPING HILLS

CHAIRMAN:

