

No. 106 / POL 2 1. Änderung

CERTIFICATE OF JUMPING HILL
CERTIFICAT DE CONFORMITE
SCHANZENPROFILBESTÄTIGUNG

Date of issue 05.12.2008
Établi le
Ausgestellt am

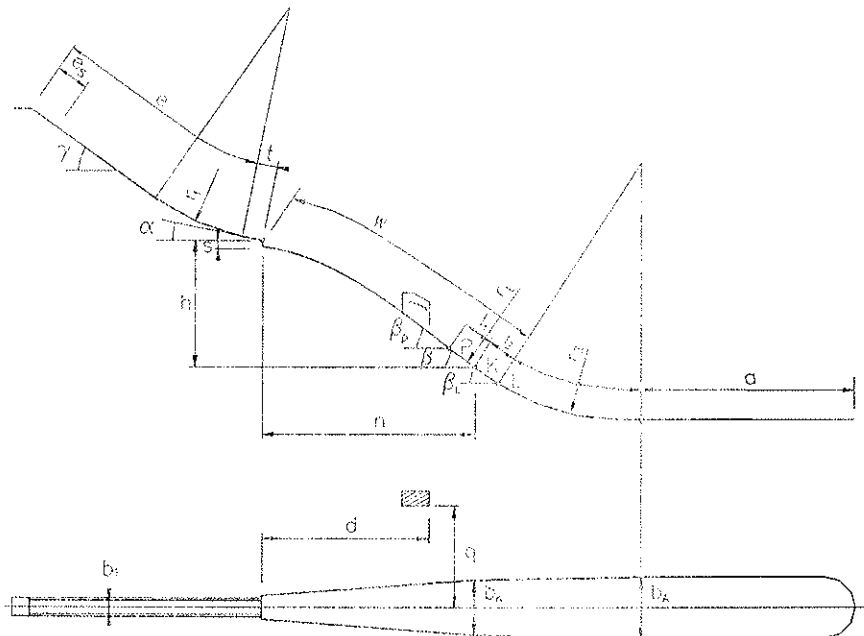
Valid till 31.12.2013
Valable jusqu'au
Gültig bis

Place: Wisla

Name: Malinka Adama Malysza

HS = 134 m h/n 0.578

Vo = 25.7m/s



$e = 88.2 \text{ m}$	$l_1 = 16.78 \text{ m}$	$P = 103.22 \text{ m}$
$e_s = 16 \text{ m}$	$l_2 = 13.90 \text{ m}$	$K = 120 \text{ m}$
$f = 6.6 \text{ m}$	$a = 61.1 \text{ m}$ 23°steigend	$L = 133.90 \text{ m}$
$\gamma = 35^\circ$	$\beta_p = 37.8^\circ$	$b_1 = 2.33 \text{ m}$
$\alpha = 10.5^\circ$	$\beta = 34.8^\circ$	$b_K = 24 \text{ m}$
$r_1 = 97$	$\beta_L = 32.29^\circ$	$b_A = 27 \text{ m}$
$h = 59.75 \text{ m}$	$r_L = 317.01 \text{ m}$	$d = 84 \text{ m}$
$n = 103.38 \text{ m}$	$r_2 = 94.4 \text{ m}$	$q = 40 \text{ m}$
$s = 3.0 \text{ m}$		

JUMPING HILL APPROVED BY THE FIS
TREMPLIN HOMOLOGUE PAR LA FIS
DURCH DIE FIS GENEHMIGTE SPRUNGSCHANZE

SUB-COMMITTEE FOR JUMPING HILLS

CHAIRMAN: