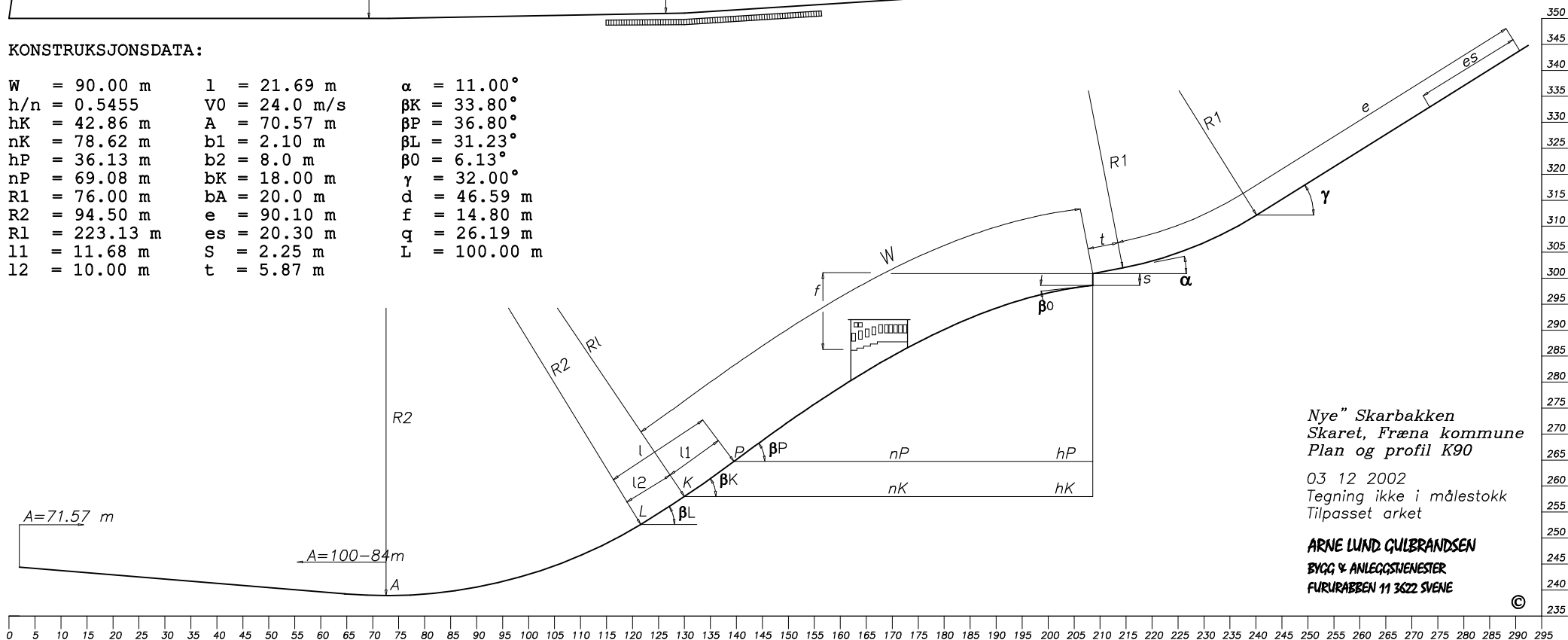


KONSTRUKSJONSDATA:

W = 90.00 m	l = 21.69 m	$\alpha = 11.00^\circ$
h/n = 0.5455	V0 = 24.0 m/s	$\beta K = 33.80^\circ$
hK = 42.86 m	A = 70.57 m	$\beta P = 36.80^\circ$
nK = 78.62 m	b1 = 2.10 m	$\beta L = 31.23^\circ$
hP = 36.13 m	b2 = 8.0 m	$\beta 0 = 6.13^\circ$
nP = 69.08 m	bK = 18.00 m	$\gamma = 32.00^\circ$
R1 = 76.00 m	bA = 20.0 m	d = 46.59 m
R2 = 94.50 m	e = 90.10 m	f = 14.80 m
R1 = 223.13 m	es = 20.30 m	q = 26.19 m
l1 = 11.68 m	s = 2.25 m	L = 100.00 m
l2 = 10.00 m	t = 5.87 m	



Nye" Skarbakken
Skaret, Fræna kommune
Plan og profil K90

03 12 2002
Tegning ikke i målestokk
Tilpasset arket

ARNE LUND QULBRANDSEN
BYGG & ANLEGGSTENESTER
FURURABEN 11 3622 SVENE

©